

BioLite N2

Guía de instalación de

Versión 1.02

Español

ES 101.00.BLN2 V1.02A

Contenido

Instrucciones de seguridad.....	3
Introducción.....	5
Componentes.....	5
Nombre y función de cada pieza	6
Cables y conectores.....	7
Cómo enrollar una huella dactilar.....	8
Selección de un dedo para el ingreso de la huella dactilar	8
Método de enrollamiento de la huella dactilar	8
Instalación	9
Fijación del soporte y del producto.....	9
Conexión a la fuente de alimentación.....	11
Conexión de red	11
TCP/IP	11
Conexión TTL.....	12
Conexión de entrada TTL.....	12
Conexión del relé	13
Bloqueo a prueba de fallas.....	13
Bloqueo seguro contra fallas.....	14
Conexión de puerta automática.....	15
Conexión Autónoma (Standalone).....	16
Conexión a Secure I/O 2	17
Conexión Wiegand.....	18
Especificaciones del producto	19
Dimensiones.....	21
Información de cumplimiento de la FCC	22
Declaración de conformidad de la UE (CE)	22
Anexos	23
Descargos de responsabilidad	23
Aviso de derechos de autor	23
Licencia de código abierto	23
Licencia pública general de GNU.....	23
Licencia pública general reducida de GNU	30
Licencia OpenSSL	31
Licencia original de SSLeay.....	32

Instrucciones de seguridad

Respete las siguientes instrucciones para utilizar el producto de forma segura y evitar cualquier riesgo de lesiones o daños a la propiedad.

Advertencia

El incumplimiento de las instrucciones podría causar lesiones graves o la muerte.

Instalación

No instale el producto en un lugar con luz solar directa, humedad, polvo u hollín.

- Se podría producir un incendio o una descarga eléctrica.

No instale el producto en un lugar con calor de un calefactor eléctrico.

- Se podría producir un incendio o una descarga eléctrica debido al sobrecalentamiento.

Instale el producto en un lugar seco.

- De lo contrario, se podría producir un daño en el producto o una descarga eléctrica debido a la humedad.

Instale el producto en un lugar sin interferencias electromagnéticas.

- De lo contrario, se podría producir un daño en el producto o una descarga eléctrica.

El usuario no debe instalar ni reparar el producto de forma independiente.

- Se podría producir un incendio, una descarga eléctrica o lesiones personales.
- Si el producto se dañó debido a la instalación o a la reparación independiente del producto por parte del usuario, no se proporcionará el servicio A/S gratuito.

Funcionamiento

No permita que entren líquidos como agua, bebidas o productos químicos al producto.

- Se podría producir un incendio, una descarga eléctrica o daños al producto.

Precaución

El incumplimiento de las instrucciones podría causar lesiones menores o daños al producto.

Instalación

No instale el cable de la fuente de alimentación en un lugar por el que pasen personas.

- Se podrían producir daños en el producto o lesiones físicas.

No instale el producto cerca de objetos altamente magnéticos, como imanes, televisores, monitores (con tubos de rayos catódicos) o altavoces.

- Se podría producir una falla del producto.

Utilice solo un adaptador de alimentación de corriente de 12 VCC y 500 mA o superior.

- Si no se utiliza la alimentación adecuada, el producto podría funcionar incorrectamente.

Si instala el producto en el exterior y lo deja completamente expuesto, se recomienda instalar el producto junto con el gabinete.

Utilice una fuente de alimentación independiente para Secure I/O 2, la cerradura electrónica y BioLite N2, respectivamente.

- Si conecta y utiliza la fuente de alimentación para estos dispositivos juntos, los dispositivos podrían funcionar incorrectamente.

Al instalar varios dispositivos, deje un espacio entre los dispositivos para su instalación.

- De lo contrario, un dispositivo puede afectar el rendimiento RF de otros dispositivos, lo que se traduce en fallas.

Funcionamiento

No deje caer el producto ni lo someta a impactos.

- Se podría producir una falla del producto.

Administre la contraseña con cuidado, no la divulgue y cámbiela periódicamente.

- De lo contrario, podría producirse una intrusión ilegal.

No presione los botones del producto por la fuerza ni con una herramienta afilada.

- Se podría producir una falla del producto.

Tenga cuidado de no contaminar o dañar la unidad de contacto de las huellas dactilares con las manos sucias o sustancias extrañas.

- Se podría producir un deterioro en el rendimiento de la autenticación de la huella dactilar y una falla del producto.

Al limpiar el producto, límpielo con un paño suave y seco, sin agua, benceno ni alcohol.

- De lo contrario, se podría producir una falla del producto.

Batería RTC

Reemplazar la batería por una de un tipo incorrecto podría provocar una explosión.

Deseche las baterías de acuerdo con las normas regionales o internacionales correspondientes en materia de residuos.

Introducción

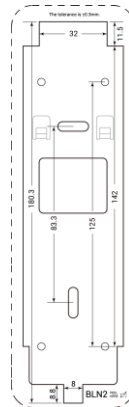
Componentes



BioLite N2



Soporte de pared



Plantilla de perforación



Anclaje de PVC x 2



Tubo retráctil



Resistencia de 120 Ω



Tornillo de fijación del soporte (Tipo Estrella)



Tornillo de fijación x 2



Diodo



Guía rápida

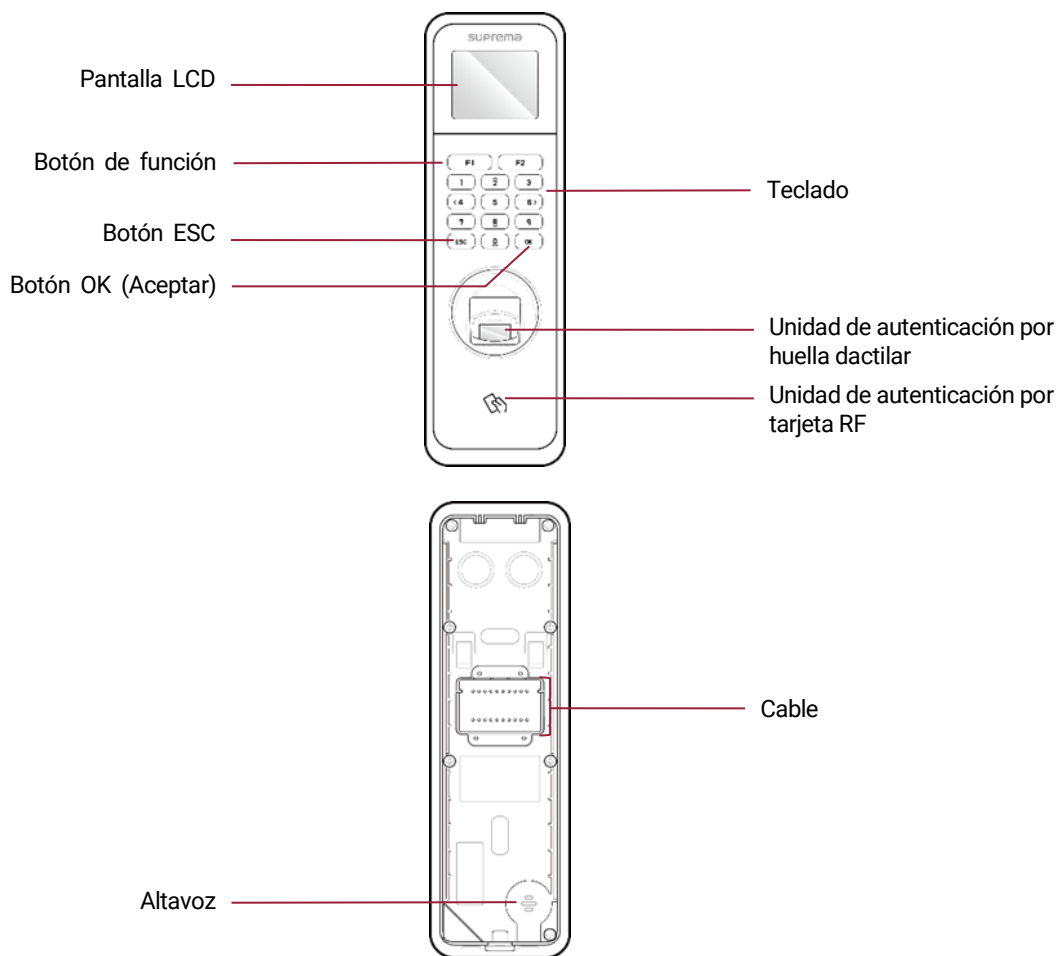


Guía de software de código abierto

NOTA

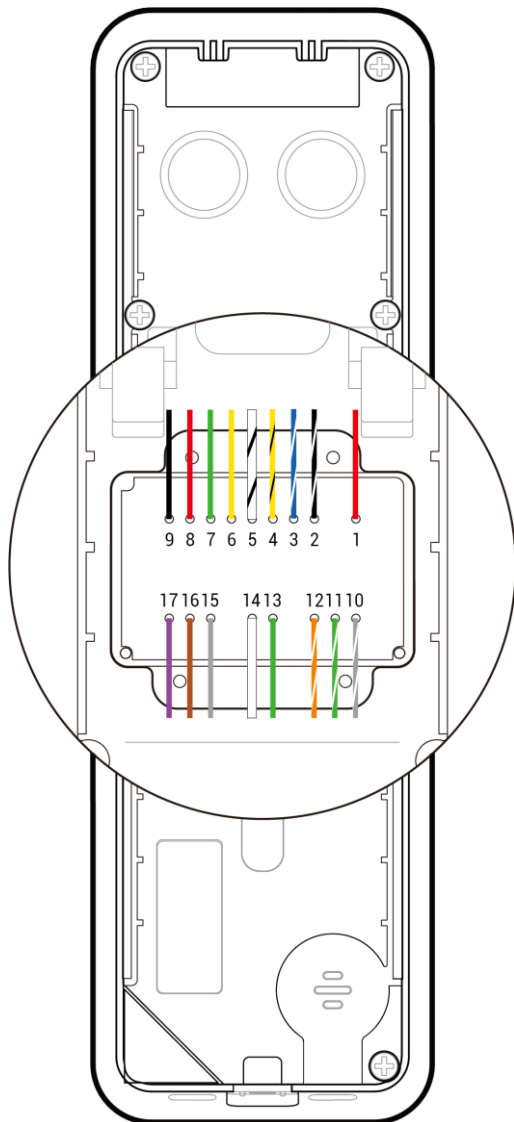
- Los componentes podrían variar según el entorno de instalación.

Nombre y función de cada pieza



Nombre	Descripción
Pantalla LCD	Provee la Interfaz de Usuario (IU) para operación.
Botones de función	Se utiliza para la tecla de Tiempo & Asistencia (T&A) o para cambiar una letra.
Teclado	<ul style="list-style-type: none"> • 0 a 9: ingresa números/caracteres. • 2, 4, 6 y 8: navega a un elemento.
Botón OK (Aceptar)	Se utiliza para seleccionar y configurar el modo de Tiempo & Asistencia (T&A). Si un código de trabajo es configurado, dicho código perteneciente a un usuario, puede ser cambiado presionando esta tecla por un período prolongado
Botón ESC	Se utiliza para abrir el menú, moverse a la pantalla anterior o cancelar la entrada.
Unidad de autenticación por huella dactilar	Parte para escanear la huella dactilar para la entrada.
Unidad de autenticación por tarjeta RF	Parte para escanear la tarjeta para la entrada.
Cable	<ul style="list-style-type: none"> • Cable de alimentación • Cable RS-485 • Conector Ethernet • Cable de salida del relé • Cable de la entrada o salida Wiegand • Cable de entrada TTL
Altavoz	Transmite el sonido.

Cables y conectores



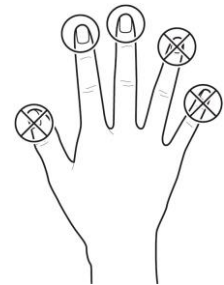
Clavija	Nombre	Color
1	ENERGÍA +VCC	Rojo
2	TIERRA GENERAL	Negro (banda blanca)
3	485 TRXP	Azul (banda blanca)
4	485 TRXN	Amarillo (banda negra)
5	TIERRA DE 485	Blanco (banda negra)
6	ENET RXN	Amarillo
7	ENET RXP	Verde
8	ENET TXN	Rojo
9	ENET TXP	Negro
10	RELÉ NORMALMENTE ABIERTO	Gris (banda blanca)
11	COMÚN DEL RELÉ	Verde (banda blanca)
12	RELÉ NORMALMENTE CERRADO	Naranja (banda blanca)
13	WG D0	Verde
14	WG D1	Blanco
15	TIERRA DE TTL	Gris
16	ENTRADA TTL 1	Café
17	ENTRADA TTL 0	Púrpura

Cómo enrolar una huella dactilar

Para mejorar la velocidad de autenticación de huellas dactilares, regístrelas correctamente. BioLite N2 puede reconocer una huella dactilar incluso si cambia el ángulo y la posición de la entrada de la huella dactilar de un usuario. Si en el momento de registrar una huella dactilar presta atención a los siguientes detalles, podrá mejorar la velocidad de autenticación.

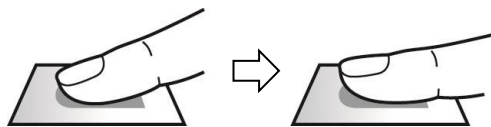
Selección de un dedo para el ingreso de la huella dactilar

- En preparación para una situación en la que no se pueda utilizar la huella dactilar de un dedo específico; por ejemplo, si el usuario tiene una mano ocupada o si se hiere un dedo, se pueden registrar hasta 10 huellas dactilares para cada usuario.
- En el caso de un usuario cuya huella dactilar no se pueda reconocer bien, la tasa de autenticación se puede mejorar si se registra el mismo dedo dos veces.
- Si un dedo tiene un corte o la huella dactilar está borrosa, seleccione otro dedo para la huella dactilar.
- Se recomienda utilizar el dedo índice o el dedo medio al escanear la huella dactilar. La tasa de autenticación se puede reducir si es difícil colocar con precisión otro dedo en el centro del sensor de huellas dactilares.



Método de enrolamiento de la huella dactilar

- 1 Cuando un mensaje que dice "Place your finger on the sensor" (Coloque su dedo sobre el sensor) aparezca en la pantalla LCD para enrolar la huella dactilar, coloque el dedo con la huella dactilar en la unidad de autenticación de huellas dactilares y presione el dedo gentilmente para lograr una mejor autenticación.



- 2 Cuando aparezca la pantalla de reingreso después de un pitido, vuelva a escanear la huella dactilar del dedo enrolado (la huella que se desea grabar se debe escanear dos veces).

NOTA

Precauciones cuando se enrola una huella dactilar

Cuando se reconoce la huella dactilar, se compara con la huella dactilar registrada inicialmente, por lo que el enrolamiento inicial de la huella dactilar es el más importante. Preste atención a las siguientes recomendaciones cuando enrola una huella dactilar.

- Coloque el dedo presionándolo lo suficiente como para que entre en contacto por completo con el sensor.
- Coloque el centro de la huella dactilar en el centro del sensor.
- Si un dedo tiene un corte o la huella dactilar está borrosa, seleccione otro dedo.
- Escanee la huella dactilar correctamente sin moverla, según las instrucciones de la pantalla.
- Si coloca el dedo en posición vertical y el área de contacto con el sensor disminuye o el ángulo del dedo se deforma, la autenticación de huella podría no realizarse.



Cuando falla el reconocimiento de la huella dactilar

BioLite N2 puede reconocer una huella dactilar independientemente del cambio de estación o del estado del dedo. Sin embargo, la velocidad de autenticación podría variar según el ambiente externo o el método de entrada de la huella dactilar.

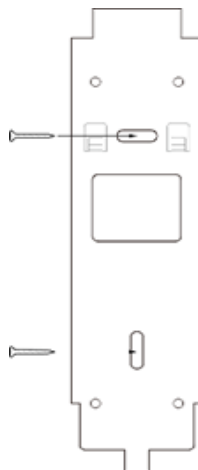
Si la autenticación de la huella presenta problemas, se recomienda tomar las siguientes medidas.

- Si el dedo tiene residuos de agua o sudor, séquelo y luego escanéelo.
- Si el dedo está demasiado seco, sople suavemente sobre las yemas de los dedos y luego escanéelo.
- Si el dedo presenta un corte, registre la huella dactilar de otro dedo.
- Con frecuencia, la huella dactilar inscrita inicialmente podría no escanearse correctamente, en cuyo caso deberá volver a registrarse de acuerdo con lo indicado en "Precauciones cuando se enrola una huella dactilar".

Instalación

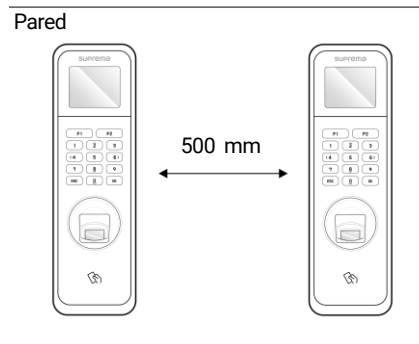
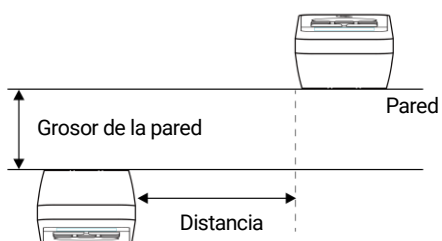
Fijación del soporte y del producto

- 1 Determine la posición correcta para instalar el soporte mediante la plantilla de taladrado que se proporciona. Fije firmemente el soporte con tornillos de fijación a través del soporte hasta la posición en la que va a instalar BioLite N2.



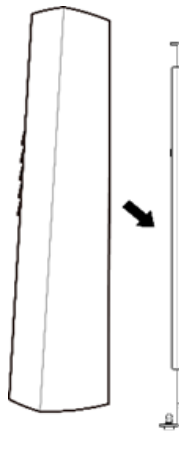
NOTA

- Si instala BioLite N2 en una pared de concreto, perfore orificios, inserte los anclajes de PVC y fíjelos con los tornillos de fijación.
- Para evitar interferencias de RF, se debe mantener una distancia mínima de separación.



Grosor de la pared	Distancia
100 mm	350 mm
120 mm	350 mm
150 mm	300 mm

2 Instale BioLite N2 en el soporte que fijó.



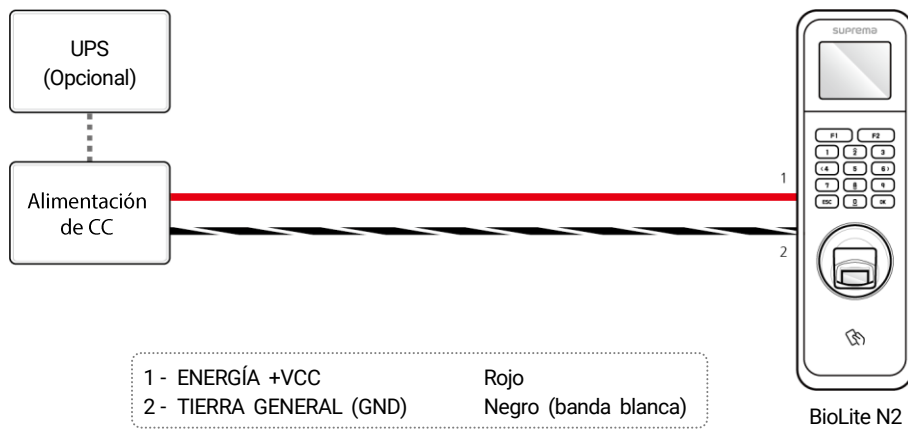
3 Monte BioLite N2 con el soporte girando el tornillo de fijación del producto.



NOTA

- Al montar el producto con el soporte, puede utilizar el tornillo de fijación incluido con el soporte (tipo estrella) en lugar del tornillo de fijación del producto para mejorar la seguridad.

Conexión a la fuente de alimentación



NOTA

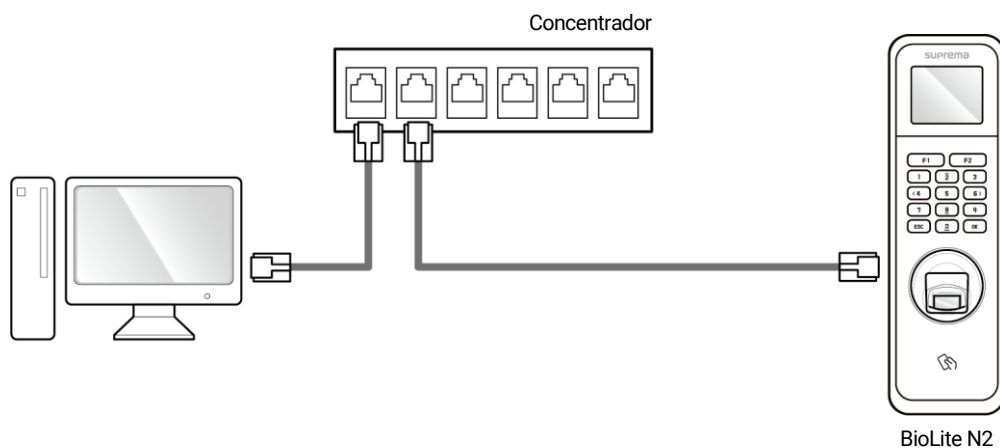
- Utilice un adaptador de alimentación de CC de 12 V ($\pm 10\%$) con un mínimo de 1500 mA con la aprobación de IEC/EN 60950-1. Si desea conectar y utilizar otro dispositivo con la misma fuente de alimentación, debe utilizar un adaptador con una capacidad de corriente igual o superior al consumo total de energía necesario para ambos dispositivos.
- Utilice una fuente de alimentación independiente para Secure I/O 2, la cerradura eléctrica y BioLite N2, respectivamente. Si conecta y utiliza la misma fuente de alimentación para estos dispositivos podrían funcionar incorrectamente.

Conexión de red

TCP/IP

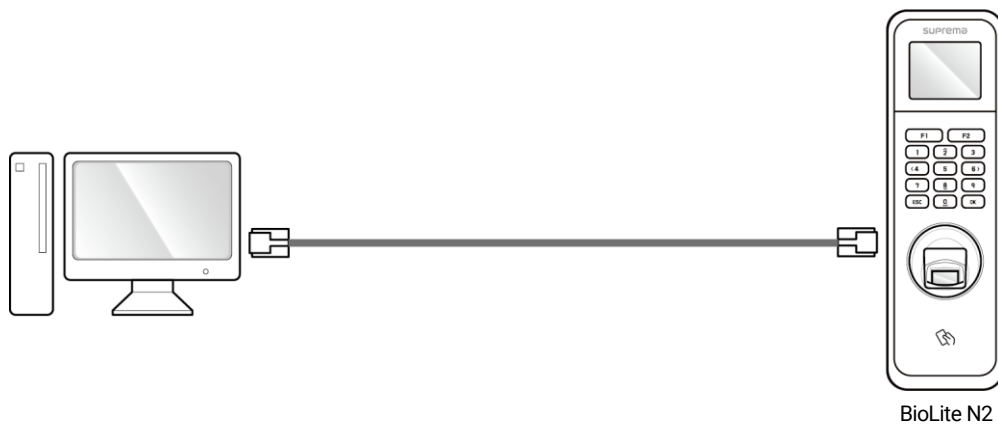
Conexión LAN (conexión a un concentrador)

Puede conectar el producto a un concentrador mediante un cable CAT-5 de tipo general.



Conexión LAN (conexión directa a una computadora)

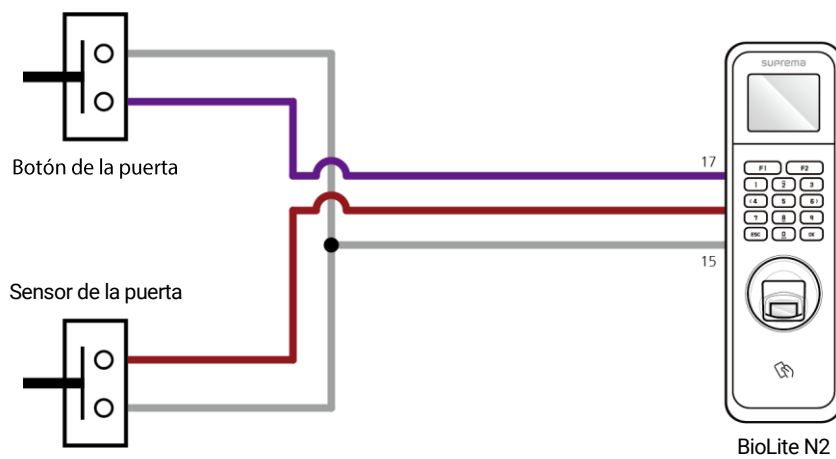
BioLite N2 tiene una función MDI/MDIX automática que permite conectarlo directamente a una computadora mediante un cable recto normal tipo CAT-5, no un cable cruzado.



Conexión TTL

Conexión de entrada TTL

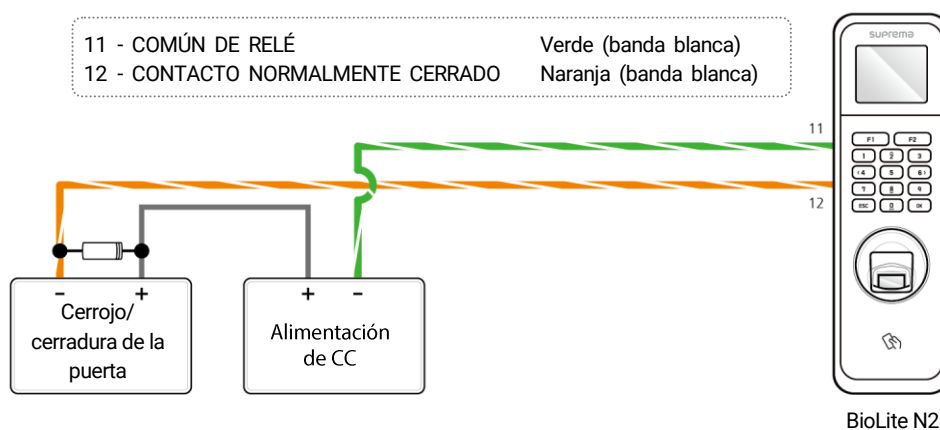
- | | |
|--------------------|---------|
| 17 - ENTRADA TTL 0 | Púrpura |
| 16 - ENTRADA TTL 1 | Café |
| 15 - TIERRA de TTL | Gris |



Conexión del relé

Bloqueo a prueba de fallas

Para utilizar el bloqueo a prueba de fallas, conecte el relé normalmente cerrado como se muestra en la figura siguiente. Normalmente, hay una corriente que fluye a través del relé para el bloqueo a prueba de fallas. Cuando el relé se activa, bloqueando el flujo de corriente, la puerta se abre. Si la fuente de alimentación del producto se corta debido a una falla de la alimentación o a un factor externo, la puerta se abre.

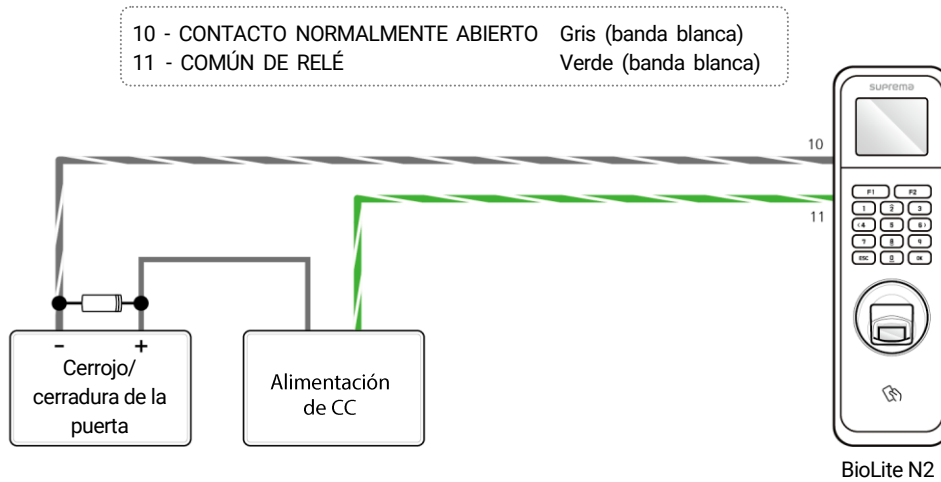


NOTA

- Instale un diodo a ambos lados del cable de la cerradura de la puerta como se muestra en la figura para proteger el relé de la corriente inversa, que se produce cuando funciona la cerradura de la puerta.
- Tenga cuidado con la dirección de instalación del diodo. Instale el diodo cerca de la cerradura de la puerta.
- Utilice una fuente de alimentación independiente para BioLite N2 y para la cerradura de la puerta.
- Los lectores inteligentes independientes de Suprema contienen relés internos que pueden bloquear o desbloquear directamente las puertas sin controladores externos para mayor comodidad. Para las aplicaciones de control de acceso que necesitan seguridad; sin embargo, NO se recomienda utilizar el relé interno de un lector para evitar cualquier ataque de manipulación que pueda activar el desbloqueo de la puerta. Para dichas aplicaciones, se recomienda encarecidamente utilizar una unidad de relé independiente para un control de bloqueo, como las Secure I/O 2, DM-20 o CoreStation de Suprema instaladas en un lado seguro de la puerta.

Bloqueo seguro contra fallas

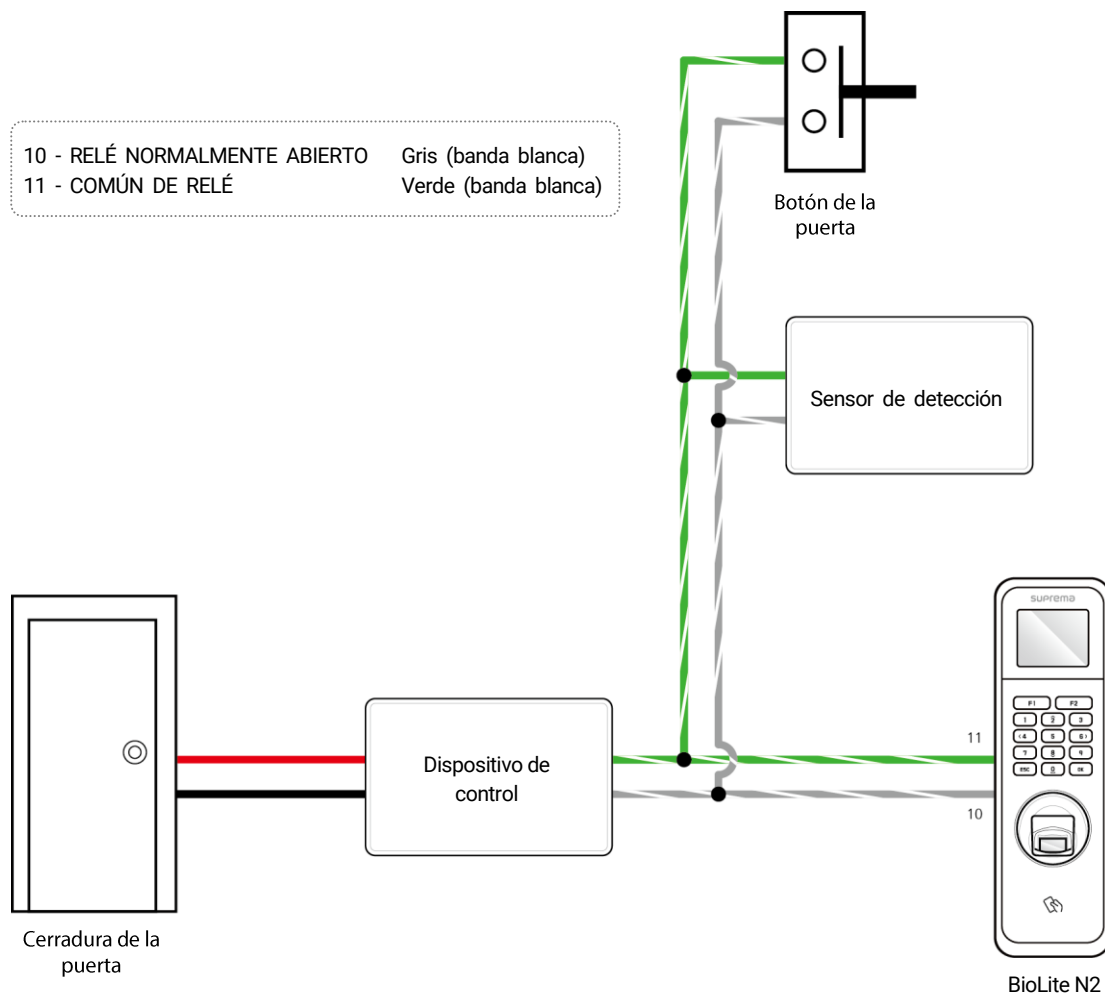
Para utilizar el bloqueo seguro contra fallas, conecte el relé normalmente abierto como se muestra en la figura siguiente. Normalmente no hay flujo de corriente a través del relé para el bloqueo seguro contra fallas. Cuando el relé activa el flujo de corriente, la puerta se abre. Si la fuente de alimentación del producto se corta debido a una falla de la alimentación o a un factor externo, la puerta se bloquea.



NOTA

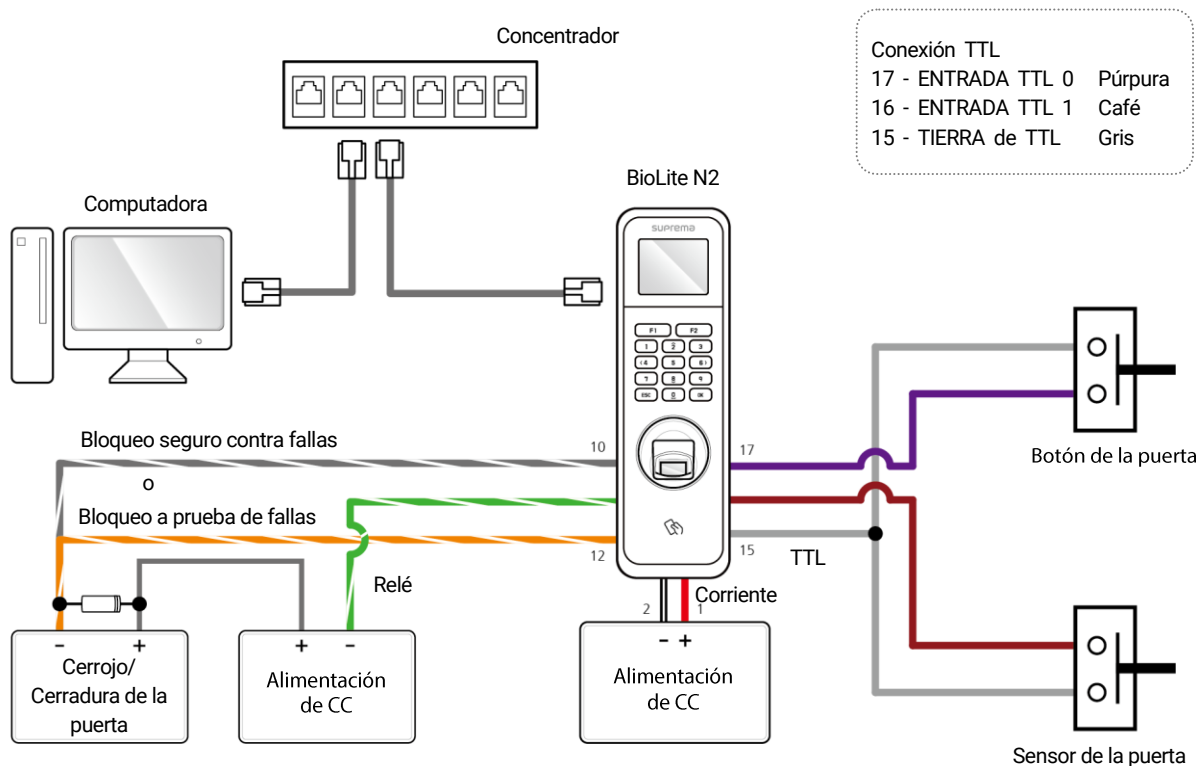
- Instale un diodo a ambos lados del cable de la cerradura de la puerta como se muestra en la figura para proteger el relé de la corriente inversa, que se produce cuando funciona la cerradura de la puerta.
- Tenga cuidado con la dirección de instalación del diodo. Instale el diodo cerca de la cerradura de la puerta.
- Utilice una fuente de alimentación independiente para BioLite N2 y la cerradura de la puerta.
- Los lectores inteligentes independientes de Suprema contienen relés internos que pueden bloquear o desbloquear directamente las puertas sin controladores externos para mayor comodidad. Para las aplicaciones de control de acceso que necesitan seguridad; sin embargo, NO se recomienda utilizar el relé interno de un lector para evitar cualquier ataque de manipulación que pueda activar el desbloqueo de la puerta. Para dichas aplicaciones, se recomienda encarecidamente utilizar una unidad de relé independiente para un control de bloqueo, como las Secure I/O 2, DM-20 o CoreStation de Suprema instaladas en un lado seguro de la puerta.

Conexión de puerta automática



Conexión Autónoma (Standalone)

BioLite N2 se puede conectar directamente a la cerradura de la puerta, al botón de la puerta y al sensor de la puerta sin necesidad de un dispositivo de E/S como intermediario.



Conexión del relé

10 - RELÉ NORMALMENTE ABIERTO	Gris (banda blanca)
11 - COMÚN DE RELÉ	Verde (banda blanca)
12 - RELÉ NORMALMENTE CERRADO	Naranja (banda blanca)

Conexión a la fuente de alimentación

1 - ENERGÍA +VCC	Rojo
2 - TIERRA GENERAL (GND)	Negro (banda blanca)

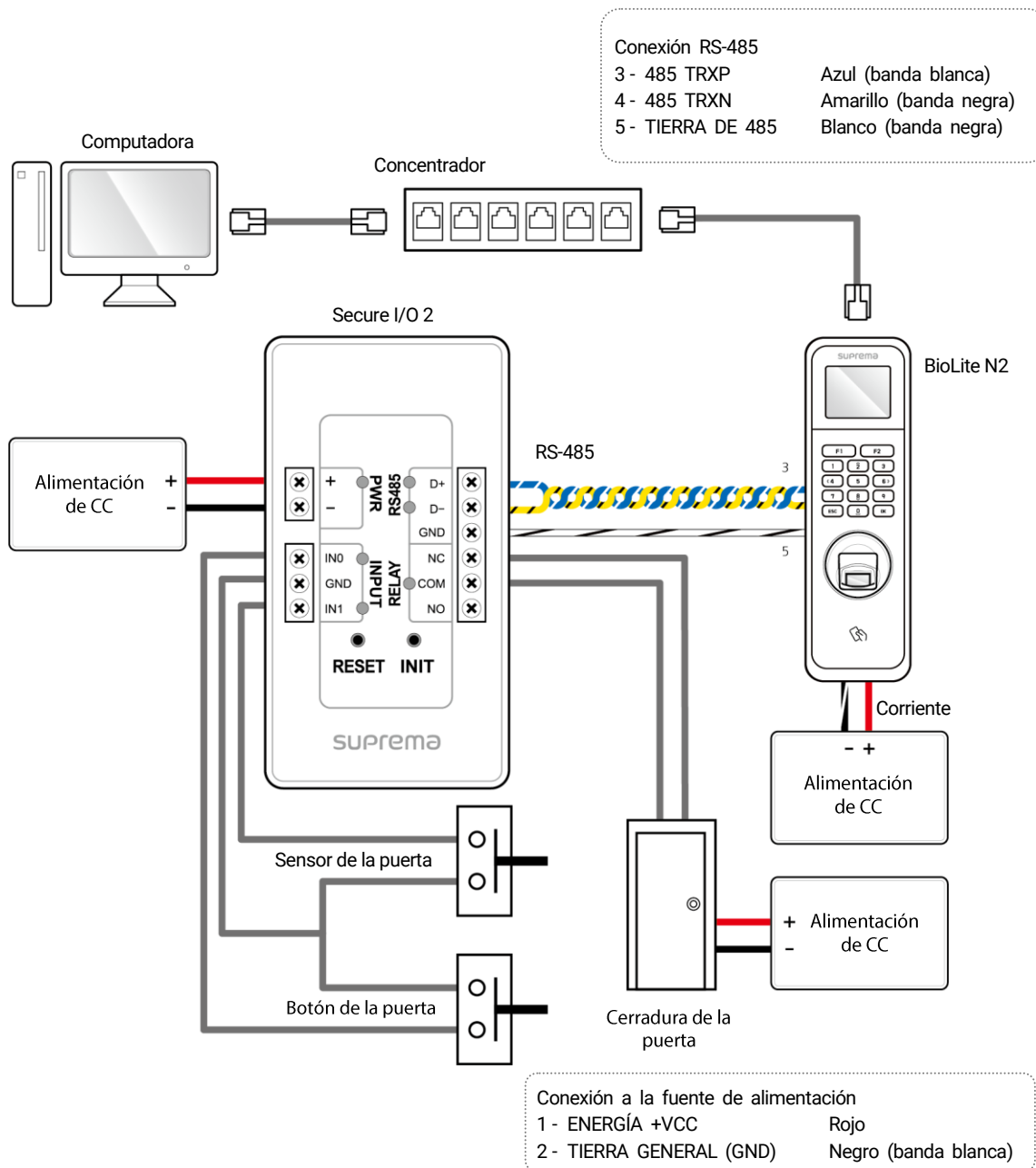
NOTA

- Los lectores inteligentes independientes de Suprema contienen relés internos que pueden bloquear o desbloquear directamente las puertas sin controladores externos para mayor comodidad. Para las aplicaciones de control de acceso que necesitan seguridad; sin embargo, NO se recomienda utilizar el relé interno de un lector para evitar cualquier ataque de manipulación que pueda activar el desbloqueo de la puerta. Para dichas aplicaciones, se recomienda encarecidamente utilizar una unidad de relé independiente para un control de bloqueo, como las Secure I/O 2, DM-20 o CoreStation de Suprema instaladas en un lado seguro de la puerta.
- BioLite N2 se puede utilizar para controlar varias puertas con dispositivos esclavos con la interfaz RS-485. Los dispositivos esclavos se utilizan como lectores solamente y la autenticación se realiza en el dispositivo maestro.
- Si Xpass está conectado al dispositivo maestro, solo se puede utilizar la autenticación con tarjeta.
- La cantidad máxima de dispositivos esclavos disponibles para conectar varía según el método de autenticación, la cantidad de usuarios y la cantidad de dispositivos. Además, se debe tener en cuenta que la cantidad de dispositivos esclavos afecta la velocidad de autenticación de la huella dactilar.
- Un dispositivo maestro puede controlar 31 dispositivos esclavos. El ancho de banda de RS-485 permite conectar hasta 7 dispositivos de autenticación de huellas dactilares.
- Para obtener más información, comuníquese con el equipo de asistencia técnica de Suprema (<http://support.supremainc.com>).

Conexión a Secure I/O 2

Secure I/O 2 es un dispositivo de E/S que se puede conectar a BioLite N2 con un cable RS-485. La seguridad se puede mantener incluso si se pierde la conexión entre BioLite N2 y Secure I/O 2 o si se apagó la fuente de alimentación de BioLite N2 debido a factores externos.

- Utilice un cable de par trenzado AWG24 con una longitud máxima de 1.2 km para el cable RS-485.
- Si se enlaza con una conexión en cadena RS-485, conecte la resistencia de terminación (120 Ω) a ambos extremos de la conexión. Si la conexión se realiza a la línea central, el nivel de la señal se reduce y el rendimiento de las comunicaciones se deteriora. Asegúrese de realizar la conexión en ambos extremos del enlace en cadena.

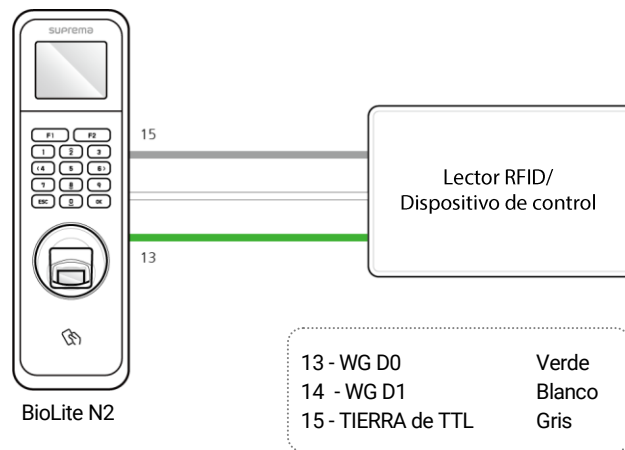


NOTA

- BioLite N2 se puede utilizar para controlar varias puertas con dispositivos esclavos con la interfaz RS-485. Los dispositivos esclavos se utilizan como lectores solamente y la autenticación se realiza en el dispositivo maestro.
- Si Xpass está conectado al dispositivo maestro, solo se puede utilizar la autenticación con tarjeta.
- La cantidad máxima de dispositivos esclavos disponibles para conectar varía según el método de autenticación, la cantidad de usuarios y la cantidad de dispositivos. Además, se debe tener en cuenta que la cantidad de dispositivos esclavos afecta la velocidad de autenticación de la huella dactilar.
- Un dispositivo maestro puede controlar 31 dispositivos esclavos. El ancho de banda de RS-485 permite conectar hasta 7 dispositivos de autenticación de huellas dactilares.
- Para obtener más información, comuníquese con el equipo de asistencia técnica de Suprema (<http://support.supremainc.com>).

Conexión Wiegand

Utilizar como dispositivo de entrada/salida Wiegand



Especificaciones del producto

Categoría	Característica	Especificación
Credencial	Biometría	Huella digital
	Opción de RF	<ul style="list-style-type: none"> • BLN2-ODB: EM de 125 kHz y MIFARE de 13.56 MHz, MIFARE Plus, DESFire, DESFire EV1/EV2/EV3*, FeliCa, NFC y BLE de 2.4 GHz, • BLN2-OAB: EM de 125 kHz, HID Prox y MIFARE de 13.56 Mhz, MIFARE Plus, DESFire, DESFire EV1/EV2/EV3*, FeliCa, iCLASS SE/SR/Seos, NFC y BLE de 2.4 GHz • BLN2-PAB: EM de 125 kHz, HID Prox y MIFARE de 13.56 Mhz, MIFARE Plus, DESFire, DESFire EV1/EV2/EV3*, FeliCa, iCLASS SE/SR/Seos, NFC y BLE de 2.4 GHz
	Rango de lectura de RF**	MIFARE/DESFire/ISO15693: 50 mm, EM/FeliCa: 30 mm
General	CPU	1.2 GHz
	Memoria	Memoria flash de 4 GB + 64 Mb de RAM
	Tipo de LCD	Pantalla TFT-LCD en color de 1.77"
	Resolución de LCD	160 x 128 pixeles
	Sonido	16 bits
	Temperatura de funcionamiento	<ul style="list-style-type: none"> • BLN2-ODB, BLN2-OAB: -20 °C ~ 50 °C • BLN2-PAB: -10 °C ~ 50 °C
	Temperatura de almacenamiento	<ul style="list-style-type: none"> • BLN2-ODB, BLN2-OAB: -40 °C ~ 70 °C • BLN2-PAB: -20 °C ~ 60 °C
	Humedad de funcionamiento	0 % ~ 80 %, sin condensación
	Humedad de almacenamiento	0 % ~ 90 %, sin condensación
	Dimensión (ancho x alto x largo)	58 mm x 190 mm x 44 mm (inferior)/34 mm (superior)
	Peso	Dispositivo: 255 g
Soporte: 57 g (incluye arandelas y tornillos)		
Clasificación IP	IP67	
Certificaciones	CE, FCC, KC, RoHS, REACH, WEEE	
Huella dactilar	Dimensión de la imagen	272 x 320 pixeles
	Profundidad de bits de la imagen	8 bits, 256 escala de grises
	Resolución	500 dpi
	Plantilla	SUPREMA/ISO 19794-2/ANSI 378
	Extractor/buscador de coincidencias	Con certificación y compatible con MINEX
	Identificación de huella dactilar en vivo	Soportado (basado en software)
Capacidad	Máximo de usuarios (1:1)	10,000
	Máximo de usuarios (1:N)	10,000
	Plantilla máxima (1:1)	20,000 (dos plantillas por dedo)
	Plantilla máxima (1:N)	20,000 (dos plantillas por dedo)
	Máximo de registro de texto	1,000,000
Interfaz	Ethernet	Compatible (10/100 Mbps, MDI/MDI-X automática)
	RS-485	1 canal maestro/esclavo (seleccionable)
	Wiegand	1 canal de entrada/salida (seleccionable)
	Entrada TTL	2 canales de entrada
	Relé	1 relé
	Seguridad contra alteraciones	Compatible
Eléctrica	Alimentación	Voltaje: 12 VCC Corriente: Máximo 0.5 A
	Interruptor entrada VIH	Mínimo 3 V Máximo 5 V
	Interruptor entrada VIL	Máximo 1 V
	Resistencia de polarización del interruptor	4.7 kΩ (los puertos de entrada se polarizan con 4.7 kΩ).
	Salida Wiegand VOH	Más de 4.8 V
	Salida Wiegand VOL	Menos de 0.2 V
	Resistencia de polarización de la salida Wiegand	Polarización interna con 1 kΩ

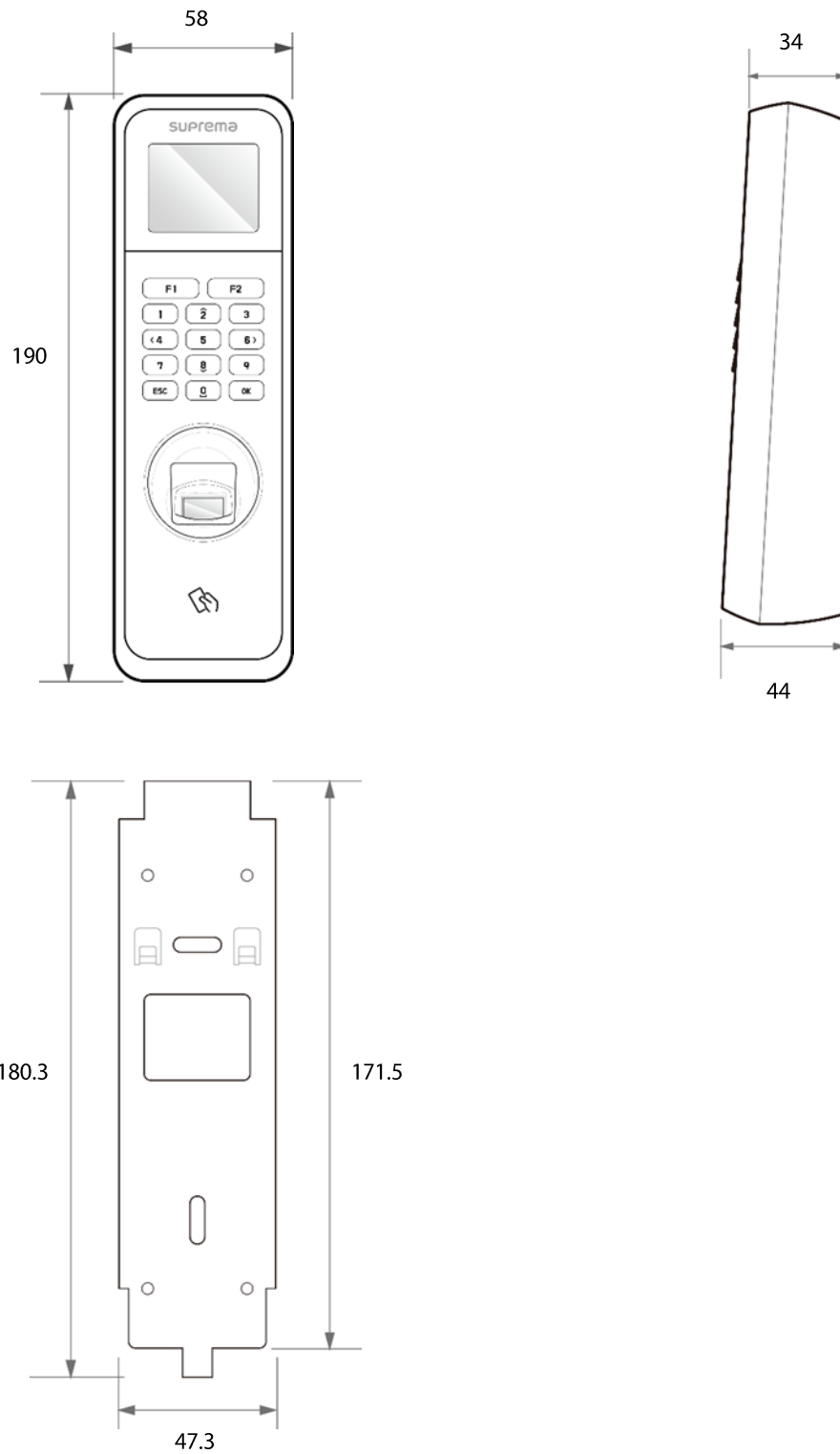
	Relé	Voltaje: Máximo 30 VCC Corriente: Máximo 2 A
--	------	---

* Las tarjetas DESFire EV2/EV3 se pueden usar con tarjetas de compatibilidad retroactiva de DESFire EV1. Las funciones de CSN y de tarjeta inteligente son compatibles con BioLite N2.

** El rango de lectura de RF varía de acuerdo con el entorno de instalación.

Dimensiones

(Unidad: mm)



Información de cumplimiento de la FCC

ESTE DISPOSITIVO CUMPLE CON LA PARTE 15 DEL REGLAMENTO DE LA FCC.

El funcionamiento está sujeto a las siguientes dos condiciones:

- (1) Este dispositivo no puede causar interferencia perjudicial, y
- (2) Este dispositivo debe aceptar cualquier interferencia recibida, incluidas las interferencias que puedan causar un funcionamiento no deseado.

Nota: Este equipo ha sido probado y cumple con los límites para un dispositivo digital Clase B, en conformidad con la parte 15 del reglamento de la FCC. Estos límites están diseñados para proporcionar una protección razonable contra la interferencia perjudicial en una instalación residencial. Este equipo genera, utiliza y puede irradiar energía de radiofrecuencia y, si no se instala y utiliza de acuerdo con las instrucciones, podría causar interferencias perjudiciales en las comunicaciones de radio. Sin embargo, no hay garantía de que no se produzcan interferencias en una instalación determinada. Si este equipo causa interferencia perjudicial en la recepción de radio o televisión, lo que se puede determinar apagando y encendiendo el equipo, se recomienda al usuario que intente corregir la interferencia mediante una o varias de las siguientes medidas:

- Reoriente o reubique la antena receptora.
- Aumente la separación entre el equipo y el receptor.
- Conecte el equipo a una toma de corriente de un circuito distinto al que está conectado el receptor.
- Consulte al distribuidor o a un técnico experimentado en radio/televisión para obtener ayuda.

Las modificaciones no aprobadas expresamente por el fabricante podrían anular la autoridad del usuario para hacer funcionar el equipo de acuerdo con el reglamento de la FCC.

Este aparato y su antena no se deben ubicar juntos ni se deben operar junto con otras antenas o transmisores. Se debe mantener una distancia mínima de separación de 20 cm entre la antena y las personas para que el aparato cumpla con los requisitos de exposición a RF.

Declaración de conformidad de la UE (CE)

Este producto tiene la marca CE de acuerdo con las disposiciones de la Directiva R&TTE (2014/53/UE). Por la presente, Suprema Inc. declara que este producto cumple los requisitos esenciales y otras disposiciones pertinentes de la Directiva 2014/53/UE. Este dispositivo es un dispositivo de radio Clase 1 según la directiva (2014/53/UE).

- Energía de transmisión Bluetooth: -7.9 dBm
- Frecuencia de Bluetooth: 2,402 MHz ~ 2,480 MHz
- Frecuencia de NFC: 129.2 kHz
- Frecuencia de RFID: 13.56 MHz

Para obtener más información, comuníquese con nosotros mediante la siguiente información de contacto.

Suprema Inc.

Sitio web: <https://www.supremainc.com>

Dirección: Parkview Tower F16, 248, Jeongjail-ro, Bundang-gu, Seongnam-si, Gyeonggi-do, Corea (Jeongja-dong 6)

Teléfonos: +82-31-783-4502/Fax: +82-31-783-4503

Anexos

Descargos de responsabilidad

- La información de este manual se proporciona en relación con los productos de Suprema.
- El derecho de uso solo se reconoce para los productos incluidos en los términos y condiciones del acuerdo de venta garantizado por Suprema. No se reconoce el derecho de licencia a otros derechos de propiedad intelectual no tratados en este manual.
- Suprema no garantiza ni asume la responsabilidad por la idoneidad y comercialidad del producto para un propósito específico, ni por la infracción de patentes, derechos de autor u otros derechos de propiedad intelectual con respecto a las ventas o uso de los productos de Suprema.
- No utilice productos Suprema en entornos relacionados con la atención sanitaria, el rescate de vidas humanas o la conservación de la vida, ya que existe el riesgo de sufrir lesiones o la muerte debido a fallas del producto. Si se produce un accidente mientras un consumidor utiliza el producto según las situaciones descritas anteriormente, los empleados, las filiales, las sucursales, las empresas afiliadas y los distribuidores de Suprema no aceptan responsabilidad ni asumirán los desembolsos relacionados directos e indirectos, incluidos los honorarios de abogados, incluso si el consumidor descubre deficiencias en el diseño del producto o el proceso de fabricación y denuncia esto como una falla importante.
- Suprema podrá modificar el tamaño y las especificaciones del producto en cualquier momento sin previo aviso, a fin de mejorar la seguridad, el funcionamiento y el diseño del producto. Los diseñadores deben tener en cuenta que las funciones o descripciones indicadas como "para ser implementadas" o "no definidas" podrían cambiar en cualquier momento. Suprema implementará o definirá dichas funciones o descripciones en un futuro próximo y no acepta ninguna responsabilidad por problemas de compatibilidad ni ningún otro problema que surja de tales problemas de compatibilidad.
- Si desea obtener las especificaciones más recientes antes de solicitar el producto, comuníquese con Suprema a través de un representante de ventas o el distribuidor local de Suprema.

Aviso de derechos de autor

El derecho de autor de este documento está depositado en Suprema. Los derechos de otros nombres de productos, marcas comerciales y marcas registradas pertenecen a los titulares de dichos derechos, se trate de individuos u organizaciones.

Licencia de código abierto

- El software de este producto se basa en "Linux Kernel 4.x", el cual se encuentra bajo licencia de GPL. Respecto de GPL, consulte [Licencia pública general de GNU](#) en este manual.
- Este producto utiliza la biblioteca "glibc", que tiene licencia de LGPL. Respecto de LGPL, consulte [Licencia pública general reducida de GNU](#) en este manual.
- Este producto utiliza la biblioteca "QT", que tiene licencia de LGPL. Respecto de LGPL, consulte [Licencia pública general reducida de GNU](#) en este manual.
- Este producto utiliza "OpenSSL", que cuenta con licencias de OpenSSL y Original SSLeay. Respecto de las licencias OpenSSL y Original SSLeay, consulte [Licencia OpenSSL](#) y [Licencia original de SSLeay](#) en este manual.
- Para solicitar el código fuente modificado basado en el kernel 4.x de Linux y el código fuente de las bibliotecas glibc y QT, que se incluye en este producto, escribanos a tech@supremainc.com.

Licencia pública general de GNU

Versión 3, 29 de junio de 2007

Copyright © 2007 Free Software Foundation, Inc. <<http://fsf.org/>>

Se permite reproducir y distribuir copias literales de este documento de licencia, pero no modificarlo.

Preámbulo

La Licencia Pública General GNU es una licencia libre y con derecho de copia para software y otros tipos de trabajos.

Las licencias para la mayoría del software y otros trabajos prácticos están diseñadas para quitarle la libertad de compartir y cambiar los trabajos. Por el contrario, la Licencia Pública General de GNU está destinada a garantizar su libertad para compartir y cambiar todas las versiones de un programa; para asegurarse de que permanece como software libre para todos sus usuarios. Nosotros, la Free Software Foundation, usamos la Licencia Pública General GNU para la mayoría de nuestro software; también se aplica a cualquier otro trabajo publicado de esta manera por sus autores. También puede aplicarla a sus programas.

Cuando hablamos de software libre, nos referimos a la libertad, no al precio. Nuestras Licencias Públicas Generales están diseñadas para garantizar que tenga la libertad de distribuir copias del software libre (y cobrar por ellos si lo desea), que reciba el código fuente o que pueda obtenerlo si lo desea, que pueda cambiar el software o utilizar piezas de él en nuevos programas gratuitos, y que sepa que puede hacer estas cosas.

Para proteger sus derechos, necesitamos evitar que otros le nieguen estos derechos o que le soliciten que los ceda. Por lo tanto, tiene ciertas responsabilidades si distribuye copias del software o si lo modifica: responsabilidades para respetar la libertad de los demás.

Por ejemplo, si distribuye copias de dicho programa, ya sea gratis o por un precio, debe transmitir a los destinatarios las mismas libertades que recibió. Debe asegurarse de que, además, reciban o puedan obtener el código fuente. Y debe mostrarles estos términos para que conozcan sus derechos.

Los desarrolladores que utilizan la GPL de GNU protegen sus derechos con dos pasos: (1) ponemos a la vista el derecho de autor del software, y (2) le ofrecemos esta Licencia y le otorgamos permiso legal para copiarlo, distribuirlo o modificarlo.

Para la protección de los desarrolladores y los autores, GPL explica claramente que no hay garantía para este software libre. Tanto por el bien de los usuarios como de los autores, GPL requiere que las versiones modificadas se marquen como modificadas, de modo que sus problemas no se atribuyan erróneamente a los autores de versiones anteriores.

Algunos dispositivos están diseñados para negar a los usuarios el acceso a instalar o ejecutar versiones modificadas del software dentro de ellos, aunque el fabricante pueda hacerlo. Esto es fundamentalmente incompatible con el objetivo de proteger la libertad de los usuarios para cambiar el software. El patrón sistemático de dicho abuso se produce en el ámbito de los productos que los individuos deben utilizar, que es precisamente donde es más inaceptable. Por lo tanto, hemos diseñado esta versión de GPL para prohibir la práctica en dichos productos. Si tales problemas surgen sustancialmente en otros dominios, estamos dispuestos a extender esta disposición a esos dominios en futuras versiones de GPL, según sea necesario para proteger la libertad de los usuarios.

Por último, cada programa se ve amenazado constantemente por las patentes de software. Los Estados no deben permitir que las patentes restrinjan el desarrollo y el uso del software en computadoras de uso general, pero en las que lo hacen, deseamos evitar el peligro especial de que las patentes aplicadas a un programa libre puedan hacerlo efectivamente exclusivo. Para evitarlo, GPL se asegura de que las patentes no se puedan utilizar para hacer que el programa no sea libre. A continuación, se detallan los términos y condiciones precisos que rigen la realización de copias, distribución y modificaciones.

TÉRMINOS Y CONDICIONES

0. Definiciones.

"Esta Licencia" se refiere a la versión 3 de la Licencia Pública General de GNU.

"Derechos de autor" también significa leyes similares a los derechos de autor que se aplican a otros tipos de trabajos, como máscaras de semiconductores.

"El Programa" se refiere a cualquier trabajo que puede tener derechos de autor con licencia según esta Licencia. Cada licenciataria se denomina "usted". Los "licenciataria" y los "receptores" podrían ser individuos u organizaciones.

"Modificar" un trabajo significa copiar o adaptar todo o parte del trabajo, de manera que requiera permiso de derechos de autor, aparte de hacer una copia exacta. El trabajo resultante se denomina "versión modificada" del trabajo anterior o un trabajo "basado en" el trabajo anterior.

Un "trabajo cubierto" significa el Programa no modificado o un trabajo basado en el Programa.

"Propagar" un trabajo significa hacer cualquier cosa con este que, sin permiso, le haría directamente o indirectamente responsable de la infracción según la ley de derechos de autor aplicable, excepto ejecutarlo en una computadora o modificar una copia privada. La propagación incluye la copia, distribución (con o sin modificación), poner a disposición del público y en algunos países también otras actividades.

"Traspasar" un trabajo significa cualquier tipo de propagación que permita a otras partes hacer o recibir copias. La mera interacción con un usuario a través de una red informática, sin transferencia de una copia, no es traspaso.

Una interfaz de usuario interactiva muestra "Avisos legales adecuados" en la medida en que incluye una característica conveniente y visible que (1) muestra un aviso de derechos de autor apropiado, y (2) le dice al usuario que no hay garantía para el trabajo (excepto en la medida en que se proporcionan las garantías), que los licenciataria pueden traspasar el trabajo bajo esta Licencia, y cómo ver una copia de esta Licencia. Si la interfaz presenta una lista de comandos u opciones de usuario, como un menú, un elemento destacado de la lista cumple este criterio.

1. Código fuente.

El "código fuente" de un trabajo significa la forma preferida del trabajo para hacerle modificaciones. "Código de objeto" significa cualquier forma que no sea de origen de un trabajo.

Una "Interfaz estándar" significa una interfaz que es un estándar oficial definido por un cuerpo de estándares reconocidos, o, en el caso de interfaces especificadas para un lenguaje de programación específico, una que se usa ampliamente entre los desarrolladores que trabajan en ese lenguaje.

Las "Bibliotecas del sistema" de un trabajo ejecutable incluyen cualquier cosa, aparte del trabajo en su conjunto, que (a) se incluye en la forma normal de empaquetar un Componente principal, pero que no forma parte de ese Componente principal, y (b) sirve solo para permitir el uso del trabajo con ese Componente principal, o para implementar una Interfaz estándar para la cual una implementación está disponible para el público en forma de código fuente. Un "Componente principal", en este contexto, significa un componente esencial principal (kernel, sistema de ventanas, etc.) del sistema operativo específico (si existe) en el que se ejecuta el ejecutable, o un compilador utilizado para producir el trabajo, o un intérprete de código de objeto utilizado para ejecutarlo.

La "Fuente correspondiente" para un trabajo en forma de código de objeto significa todo el código fuente necesario para generar, instalar y (para un trabajo ejecutable) ejecutar el código de objeto y modificar el trabajo, incluidos los scripts que permiten controlar esas actividades. Sin embargo, no incluye las bibliotecas del sistema del trabajo, herramientas de propósito general o programas gratuitos generalmente disponibles que se utilizan sin modificar en la realización de esas actividades, pero que no forman parte del trabajo. Por ejemplo, Fuente correspondiente incluye archivos de definición de interfaz relacionados con los archivos fuente para el trabajo, y el código fuente para bibliotecas compartidas y subprogramas vinculados dinámicamente para los que el trabajo está específicamente diseñado para que los requiera, por ejemplo, mediante comunicación de datos íntima o flujo de control entre esos subprogramas y otras partes del trabajo.

La Fuente correspondiente no necesita incluir nada que los usuarios puedan regenerar automáticamente desde otras partes de la Fuente correspondiente.

La Fuente correspondiente para un trabajo en forma de código fuente es el mismo trabajo.

2. Permisos básicos.

Todos los derechos concedidos bajo esta Licencia se conceden por la duración de los derechos de autor del Programa y son irrevocables siempre que se cumplan las condiciones establecidas. Esta Licencia afirma explícitamente su permiso ilimitado para ejecutar el Programa no modificado. El resultado de ejecutar un trabajo cubierto está cubierto por esta Licencia solo si el resultado, dado su contenido, constituye un trabajo cubierto. Esta Licencia reconoce sus derechos de uso justo u otro equivalente, según lo estipulado por la ley de derechos de autor.

Puede hacer, ejecutar y propagar los trabajos cubiertos que no traspasa, sin condiciones, siempre y cuando su licencia permanezca en vigor de otra manera. Puede traspasar los trabajos cubiertos a terceros con el único propósito de que hagan modificaciones exclusivamente para usted, o le proporcionen las instalaciones para ejecutar dichos trabajos, siempre que usted cumpla con los términos de esta Licencia en el traspaso de todo el material para el que no controle los derechos de autor. Aquellos que hagan o ejecuten los trabajos cubiertos para usted deben hacerlo exclusivamente en su nombre, bajo su dirección y control, en términos que les prohíba hacer cualquier copia del material protegido por derechos de autor fuera de su relación con usted.

El traspaso bajo cualquier otra circunstancia se permite únicamente en las condiciones que se indican a continuación. No se permite la emisión de sublicencias; la sección 10 lo hace innecesario.

3. Protección de los derechos legales de los usuarios contra la ley contra la exclusión.

Ningún trabajo abarcado se considerará parte de una medida tecnológica efectiva en virtud de ninguna ley aplicable que cumpla las obligaciones establecidas en el artículo 11 del tratado de la OMPI sobre derechos de autor adoptado el 20 de diciembre de 1996, o leyes similares que prohíban o restrinjan la exclusión de tales medidas.

Cuando traspasa un trabajo cubierto, usted renuncia a cualquier poder legal para prohibir la exclusión de medidas tecnológicas en la medida en que tal exclusión se efectúe ejerciendo los derechos según esta Licencia con respecto al trabajo cubierto, y usted renuncia a cualquier intención de limitar la operación o modificación del trabajo como un medio de hacer cumplir, contra los usuarios del trabajo, sus derechos legales o de terceros para prohibir la exclusión de medidas tecnológicas.

4. Traspaso de copias literales.

Puede traspasar copias literales del código fuente del Programa, tal como lo recibe, en cualquier medio, siempre que usted publique en forma notoria y adecuada en cada copia un aviso del derecho de autor apropiado; mantenga intactos todos los avisos que indiquen que esta Licencia y cualquier término no permisivo agregado de acuerdo con la sección 7 se aplican al código; mantenga intactos todos los avisos de la ausencia de cualquier garantía; y dé a todos los destinatarios una copia de esta Licencia junto con el Programa.

Puede cobrar o no dinero por cada copia que traspase, así como ofrecer asistencia o protección por garantía por un precio.

5. Traspasar versiones modificadas de la fuente.

Puede traspasar un trabajo basado en el Programa, o las modificaciones para producirlo a partir del Programa, en la forma de código fuente según los términos de la sección 4, siempre que usted también cumpla con todas estas condiciones:

- a) El trabajo debe llevar avisos notorios que indiquen que usted lo modificó y que proporcionen una fecha relevante.
- b) El trabajo debe llevar avisos notorios que indiquen que se libera según esta Licencia y cualquier condición agregada en la sección 7. Este requisito modifica el requisito de la sección 4 de "mantener intactos todos los avisos".
- c) Usted debe licenciar todo el trabajo, en su totalidad, bajo esta Licencia para cualquiera que entre en posesión de una copia. Por lo tanto, esta Licencia se aplica, junto con cualquier término adicional de la sección 7 correspondiente, a todo el trabajo, y a todas sus partes, independientemente de cómo estén empaquetadas. Esta Licencia no da permiso para otorgar una licencia de ninguna otra manera al trabajo, pero no invalida dicho permiso si la recibió por separado.
- d) Si el trabajo tiene interfaces de usuario interactivas, cada una de ellas debe mostrar los avisos legales apropiados; sin embargo, si el programa tiene interfaces interactivas que no muestran los avisos legales apropiados, su trabajo no debe hacerlo.

Una compilación del trabajo cubierto con otros trabajos independientes y separados, que no son por su naturaleza extensiones del trabajo cubierto, y que no se combinan con este como para formar un programa más grande, en un volumen de un medio de almacenamiento o distribución, se llama un "agregado" si la compilación y sus derechos de autor resultantes no se utilizan para limitar el acceso o los derechos legales de los usuarios de la compilación más allá de lo que permitan los trabajos individuales. La inclusión de un trabajo cubierto en un agregado no hace que esta Licencia se aplique a las otras partes del agregado.

6. Traspaso en formas que no son fuente.

Puede traspasar un trabajo cubierto en forma de código de objeto según los términos de las secciones 4 y 5, siempre que también transmita la Fuente correspondiente legible por máquina según los términos de esta Licencia, de una de estas maneras:

- a) Traspasar el código de objeto en, o integrado en, un producto físico (incluido un medio de distribución físico), acompañado por la Fuente correspondiente fija en un medio físico duradero que habitualmente se utiliza para el intercambio de software.
- b) Traspasar el código de objeto en, o integrado en, un producto físico (incluido un medio de distribución físico), acompañado por una oferta escrita, válida a lo menos por tres años y mientras ofrezca piezas de repuesto o asistencia al cliente para ese modelo de producto, para dar a cualquier persona que posea el código de objeto (1) una copia de la Fuente correspondiente para todo el software en el producto cubierto por esta Licencia, en un medio físico duradero que habitualmente se utiliza para el intercambio de software, por un precio no mayor que el costo razonable para realizar físicamente este traspaso de la fuente, o (2) el acceso a copiar la Fuente correspondiente de un servidor de red sin costo alguno.
- c) Traspasar copias individuales del código de objeto con una copia de la oferta escrita para proporcionar la Fuente correspondiente. Esta alternativa solo se permite ocasionalmente y sin fines comerciales, y solo si usted recibió el código de objeto con dicha oferta, de acuerdo con la subsección 6b.
- d) Traspasar el código del objeto ofreciendo acceso desde un lugar designado (gratis o por un cargo), y ofrecer el acceso equivalente a la Fuente correspondiente de la misma manera a través del mismo lugar sin cargo adicional. No es necesario que los destinatarios copien la Fuente correspondiente junto con el código de objeto. Si el lugar para copiar el código de objeto es un servidor de red, la Fuente correspondiente podría estar en un servidor diferente (operado por usted o un tercero) que admita instalaciones de copia equivalentes, siempre que mantenga instrucciones claras junto con el código de objeto que indiquen dónde encontrar la Fuente correspondiente. Independientemente de qué servidor aloje la Fuente correspondiente, sigue obligado a asegurarse de que esté disponible mientras sea necesario para satisfacer estos requisitos.
- e) Traspasar el código del objeto usando una transmisión de par a par, siempre que usted informe a los otros pares dónde se ofrecen sin cargo al público en general el código de objeto y la Fuente correspondiente, según la subsección 6d.

No es necesario incluir una parte separable del código de objeto, cuyo código fuente está excluido de la Fuente correspondiente como biblioteca del sistema, para traspasar el trabajo del código de objeto.

Un "Producto de usuario" es (1) un "producto para el consumidor", que significa cualquier propiedad personal tangible que normalmente se utiliza para propósitos personales, familiares o domésticos, o (2) cualquier cosa diseñada o vendida para su incorporación a una vivienda. Para determinar si un producto es un producto para el consumidor, los casos dudosos se resolverán a favor de la cobertura. Para un producto determinado recibido por un usuario en particular, "normalmente utilizado" se refiere a un uso típico o común para esa clase de producto, independientemente del estado del usuario en particular o de la forma en que el usuario en particular realmente lo utiliza, espera utilizar o el uso esperado del producto. Un producto es un producto para el consumidor independientemente de que el producto tenga usos comerciales importantes, industriales o no destinados al consumo, a menos que dichos usos representen el único modo relevante de uso del producto.

La "Información de instalación" para un Producto de usuario significa cualquier método, procedimiento, claves de autorización u otra información necesaria para instalar y ejecutar las versiones modificadas de un trabajo cubierto dentro de dicho Producto de usuario desde una versión modificada de su Fuente correspondiente. La información debe ser suficiente para garantizar que el funcionamiento continuo del código de objeto modificado no se impida o interfiera únicamente porque se ha realizado la modificación.

Si usted traspasa un código de objeto bajo esta sección en, o con, o específicamente para su uso en, un Producto de usuario, y el traspaso se produce como parte de una transacción en la que el derecho de posesión y uso del Producto de usuario se transfiere al destinatario a perpetuidad o por un plazo fijo (independientemente de cómo se caracteriza la transacción), la Fuente correspondiente traspasada bajo esta sección debe ir acompañada por la Información de instalación. Pero este requisito no se aplica si ni usted ni algún tercero conservan la capacidad de instalar el código de objeto modificado en el Producto del usuario (por ejemplo, el trabajo se ha instalado en la memoria ROM).

El requisito para proporcionar la Información de instalación no incluye el requisito para continuar proporcionando servicio de asistencia, garantía o actualizaciones para un trabajo que ha sido modificado o instalado por el destinatario, ni para el Producto de usuario en el que se modificó o instaló. El acceso a una red se puede negar cuando la modificación misma afecta material y negativamente al funcionamiento de la red o viola las reglas y los protocolos de comunicación a través de la red.

La Fuente correspondiente que se traspasa y la Información de instalación que se proporciona, de acuerdo con esta sección, deben estar en un formato públicamente documentado (y con una implementación disponible para el público en forma de código fuente), y no debe requerir ninguna contraseña o clave especial para descomprimirse, leerse o copiarse.

7. Términos adicionales.

Los "permisos adicionales" son términos que complementan los términos de esta Licencia haciendo excepciones a una o más de sus condiciones. Los permisos adicionales que se aplican a todo el Programa se deben tratar como si estuvieran incluidos en esta Licencia, en la medida en que sean válidos bajo la ley aplicable. Si los permisos adicionales solo se aplican a parte del programa, esa parte se puede utilizar por separado bajo esos permisos, pero todo el programa se seguirá rigiendo por esta Licencia sin tener en cuenta los permisos adicionales.

Cuando traspasa una copia de un trabajo cubierto, puede, a su opción, eliminar cualquier permiso adicional de esa copia o de cualquier parte de él. (Se pueden escribir permisos adicionales para exigir su propia eliminación en determinados casos cuando se modifica el trabajo). Usted puede colocar permisos adicionales sobre el material, agregados por usted a un trabajo cubierto, para el cual usted tiene o puede dar el permiso apropiado de derechos de autor.

A pesar de cualquier otra disposición de esta Licencia, para el material que agregue a un trabajo cubierto, usted puede (si está autorizado por los titulares de los derechos de autor de ese material) complementar los términos de esta Licencia con los siguientes términos:

- a) La renuncia a la garantía o la limitación de la responsabilidad de forma diferente de los términos de las secciones 15 y 16 de esta Licencia; o
- b) Exigir la preservación de avisos legales razonables especificados o atribuciones de autor en ese material o en los Avisos legales correspondientes que muestran los trabajos que los contengan; o
- c) Prohibir la tergiversación del origen de ese material, o exigir que las versiones modificadas de dicho material se marquen de manera razonable y diferente de la versión original; o
- d) Limitar el uso con fines publicitarios de nombres de licenciantes o autores del material; o
- e) Declinar el otorgamiento de derechos conforme a la legislación sobre marcas comerciales para el uso de algunos nombres comerciales, marcas comerciales o marcas de servicio; o
- f) Requerir indemnización a los licenciantes y a los autores de ese material por cualquier persona que traspase el material (o versiones modificadas de él) con los supuestos contractuales de responsabilidad al beneficiario, por cualquier responsabilidad que estos supuestos contractuales impongan directamente a esos licenciantes y autores.

Todos los demás términos adicionales no permisivos se consideran "restricciones adicionales" en el sentido de la sección 10. Si el Programa tal como lo recibió, o cualquier parte de él, contiene un aviso que indica que está regido por esta Licencia junto con un término que es una restricción adicional, usted puede quitar ese término. Si un documento de licencia contiene una restricción adicional, pero permite volver a otorgar licencia o realizar un traspaso bajo esta Licencia, usted puede agregarla al material del trabajo cubierto que se rige por los términos de ese documento de licencia, siempre que la restricción adicional no supere dicho otorgamiento de licencia o traspaso.

Si agrega términos a un trabajo cubierto de acuerdo con esta sección, debe colocar, en los archivos fuente pertinentes, una declaración de los términos adicionales que se aplican a dichos archivos, o un aviso que indique dónde encontrar los términos que se aplican.

Los términos adicionales, permisivos o no permisivos, se pueden declarar en forma de una licencia por escrito por separado, o se pueden declarar como excepciones; los requisitos anteriores se aplican de cualquier manera.

8. Terminación.

Usted no puede propagar ni modificar un trabajo cubierto excepto según lo estipulado expresamente en esta Licencia. Cualquier intento de propagarlo o modificarlo de otro modo es nulo, y terminará automáticamente sus derechos según esta Licencia (incluida cualquier licencia de patente concedida bajo el tercer párrafo de la sección 11).

Sin embargo, si usted cesa toda infracción de esta Licencia, entonces la licencia otorgada por un titular de derechos de autor en particular se reinstala (a) provisionalmente, a menos que y hasta que el titular de los derechos de autor explícita y finalmente termine la licencia, y (b) permanentemente, si el titular de los derechos de autor no le notifica la infracción por algún medio razonable antes de 60 días después del cese.

Además, la licencia otorgada por un titular de derechos de autor en particular se restablece permanentemente si el titular de los derechos de autor le notifica la infracción por algún medio razonable, esta es la primera vez que recibe una notificación de infracción de esta Licencia (para cualquier trabajo) de ese titular de derechos de autor, y remedia la infracción antes de 30 días después de la recepción de la notificación.

El término de sus derechos según esta sección no termina las licencias de las partes que han recibido copias o derechos de usted según esta Licencia. Si sus derechos cesaron y no han sido restablecidos permanentemente, usted no califica para recibir nuevas licencias para el mismo material según la sección 10.

9. No se requiere aceptación para tener copias.

No está obligado a aceptar esta licencia para recibir o ejecutar una copia del programa. La propagación auxiliar de un trabajo cubierto que ocurre únicamente como consecuencia del uso de la transmisión entre pares para recibir una copia tampoco requiere aceptación. Sin embargo, solo esta Licencia le otorga permiso para propagar o modificar algún trabajo cubierto. Estas acciones infringen los derechos de autor si no acepta esta Licencia. Por lo tanto, al modificar o propagar un trabajo cubierto, usted indica la aceptación de esta Licencia para hacerlo.

10. Licencia automática para los destinatarios posteriores.

Cada vez que traspasa un trabajo cubierto, el receptor recibe automáticamente una licencia de los licenciantes originales, para ejecutar, modificar y propagar ese trabajo, según esta Licencia. Usted no es responsable de hacer cumplir esta Licencia por parte de terceros.

Una "transacción de entidad" es una transacción que transfiere el control de una organización, o sustancialmente todos los activos de una, o la subdivisión de una organización o la fusión de organizaciones. Si la propagación de un trabajo cubierto resulta de una transacción de entidad, cada parte en esa transacción que reciba una copia del trabajo también recibirá las licencias del trabajo que el predecesor de la parte en interés tenía o podría dar en virtud del párrafo anterior, además el derecho a la posesión de la Fuente correspondiente del trabajo del predecesor en interés, si el predecesor la tiene o puede conseguirla con esfuerzos razonables.

Usted no puede imponer ninguna restricción adicional al ejercicio de los derechos otorgados o afirmados según esta Licencia. Por ejemplo, usted no puede imponer una tarifa por licencia, regalías u otro cargo por el ejercicio de los derechos otorgados bajo esta Licencia, así como tampoco puede iniciar un litigio (incluida una demanda cruzada o contrademanda en una demanda) con la finalidad de alegar que se infringe cualquier demanda de patente a través de la realización, el uso, la venta, el ofrecimiento para la venta, o la importación del Programa o cualquier parte de él.

11. Patentes.

Un "contribuyente" es un titular de derechos de autor que autoriza el uso bajo esta Licencia del Programa o un trabajo en el que se basa el Programa. El trabajo así licenciado se llama la "versión del contribuyente".

Las "reivindicaciones esenciales de patente" de un contribuyente son todas las reclamaciones de patente de propiedad o controladas por el contribuyente, ya sean obtenidas o adquiridas en lo sucesivo, que se infringirían de alguna manera, permitidas por esta Licencia, de hacer, utilizar o vender su versión de contribuyente, pero no incluyen reclamaciones que se infringirían solo como consecuencia de una modificación ulterior de la versión del contribuyente. A los efectos de esta definición, el "control" incluye el derecho a conceder sublicencias de patente de manera compatible con los requisitos de esta Licencia.

Cada contribuyente le otorga una licencia de patente no exclusiva, mundial, libre de regalías bajo las reivindicaciones esenciales de patente del contribuyente, para hacer, utilizar, vender, ofrecer a la venta, importar y de otra manera ejecutar, modificar y propagar el contenido de la versión del contribuyente.

En los tres párrafos siguientes, una "licencia de patente" es cualquier acuerdo o compromiso expreso, como sea que se denomine, de no hacer cumplir una patente (como un permiso expreso para practicar una patente o pacto para no demandar por infracción de patente). "Otorgar" tal licencia de patente a una parte significa hacer dicho acuerdo o compromiso de no hacer cumplir una patente contra la parte.

Si usted traspasa un trabajo cubierto, confiando a sabiendas en una licencia de patente, y la Fuente correspondiente del trabajo no está disponible para que nadie la copie, libre de cargo y bajo los términos de esta Licencia, a través de un servidor de red disponible públicamente u otros medios fácilmente accesibles, entonces usted debe (1) hacer que la Fuente correspondiente esté disponible, o (2) hacer los arreglos para privarse del beneficio de la licencia de patente para este trabajo en particular, o (3) arreglar, de manera compatible con los requisitos de esta Licencia, la extensión de la licencia de patente a los receptores posteriores. "Confiando a sabiendas" significa que usted tiene conocimiento real de que, excepto para la licencia de patente, el traspaso del trabajo cubierto en un país, o el uso del receptor del trabajo cubierto en un país, infringirían una o más patentes identificables en ese país que usted tiene razón para creer que son válidas.

Si, en relación con una sola transacción o acuerdo, usted traspasa, o propaga proporcionando el traspaso de, un trabajo cubierto, y otorga una licencia de patente a algunas de las partes que reciben el trabajo cubierto autorizándolas a utilizar, propagar, modificar o traspasar una copia específica del trabajo cubierto, entonces la licencia de patente que usted concede se extiende automáticamente a todos los beneficiarios del trabajo cubierto y los trabajos basados en ella.

Una licencia de patente es "discriminatoria" si no incluye dentro del alcance de su cobertura, prohíbe el ejercicio o está condicionada al no ejercicio de uno o más de los derechos que se conceden específicamente en virtud de esta Licencia. Usted no puede transmitir un trabajo cubierto si es parte de un acuerdo con un tercero que está en el negocio de la distribución de software, bajo el cual usted hace un pago al tercero en función del alcance de su actividad de traspasar el trabajo, y bajo el cual el tercero otorga, a cualquiera de las partes que recibirían de usted el trabajo cubierto, una licencia discriminatoria de patente (a) en relación con las copias del trabajo cubierto que usted traspasó (o copias hechas de esas copias), o (b) principalmente para y en relación con productos específicos o compilaciones que contienen el trabajo cubierto, a menos que usted haya hecho ese arreglo, o que la licencia de patente fuera otorgada, antes del 28 de marzo de 2007.

Ninguna parte de esta Licencia se interpretará en un sentido excluyente o limitante respecto de cualquier licencia implícita u otras defensas a la infracción que de otra manera podrían estar disponibles para usted bajo la ley de patentes aplicable.

12. Sin sometimiento de la libertad de los demás.

Si se le imponen condiciones (ya sea por orden judicial, acuerdos o de otra manera) que contradigan las condiciones de esta Licencia, no lo excusan de las condiciones de esta Licencia. Si usted no puede traspasar un trabajo cubierto para satisfacer simultáneamente sus obligaciones según esta Licencia y cualquier otra obligación pertinente, entonces como consecuencia usted no puede traspasarlo en absoluto. Por ejemplo, si usted acuerda términos que lo obligan a cobrar una regalía para traspasar más allá de aquellos a quienes usted traspasa el Programa, la única manera en que usted podría cumplir esos términos y esta Licencia sería abstenerse totalmente de traspasar el Programa.

13. Uso con la Licencia Pública General Affero de GNU.

A pesar de cualquier otra disposición de esta Licencia, usted tiene permiso para vincular o combinar cualquier trabajo cubierto con un trabajo bajo licencia según la versión 3 de la Licencia Pública General Affero de GNU en un solo trabajo combinado, y para traspasar el trabajo resultante. Los términos de esta Licencia se siguen aplicando a la parte que es el trabajo cubierto, pero los requisitos especiales de la Licencia Pública General Affero de GNU, sección 13, referente a la interacción a través de una red se aplican a la combinación como tal.

14. Versiones revisadas de esta licencia.

La Free Software Foundation podría publicar versiones revisadas o nuevas versiones de la Licencia Pública General de GNU cada cierto tiempo. Dichas nuevas versiones serán similares en espíritu a la presente versión, pero podrían diferir en los detalles para abordar nuevos problemas o preocupaciones.

A cada versión se le asigna un número de versión distintivo. Si el Programa especifica que se aplica una versión numerada determinada de la Licencia Pública General GNU "o cualquier versión posterior", tiene la opción de seguir los términos y condiciones de esa versión numerada o de cualquier versión posterior publicada por la Free Software Foundation. Si el Programa no especifica un número de versión de la Licencia Pública General de GNU, puede elegir cualquier versión publicada por la Free Software Foundation.

Si el Programa especifica que un proxy puede decidir qué versiones futuras de la Licencia Pública General GNU se pueden utilizar, la declaración pública de aceptación de una versión de ese proxy lo autoriza permanentemente a elegir esa versión para el Programa.

Las versiones de licencia posteriores pueden proporcionarle permisos adicionales o distintos. Sin embargo, no se imponen obligaciones adicionales a ningún autor o titular de los derechos de autor como resultado de su elección para seguir una versión posterior.

15. Exclusión de garantías.

NO HAY GARANTÍAS PARA EL PROGRAMA, EN LA MEDIDA EN QUE LO PERMITA LA LEY APLICABLE. EXCEPTO CUANDO SE ESTABLECE LO CONTRARIO POR ESCRITO, LOS TITULARES DE LOS DERECHOS DE AUTOR U OTRAS PARTES PROPORCIONAN EL PROGRAMA "TAL COMO ESTÁ" SIN GARANTÍAS DE NINGÚN TIPO, EXPRESAS O IMPLÍCITAS, INCLUIDAS, ENTRE OTRAS, LAS GARANTÍAS IMPLÍCITAS DE COMERCIABILIDAD E IDONEIDAD PARA UN PROPÓSITO EN PARTICULAR. TODO EL RIESGO REFERENTE A LA CALIDAD Y EL DESEMPEÑO DEL PROGRAMA ES SUYO. SI EL PROGRAMA DEMUESTRA SER DEFECTUOSO, USTED ASUME EL COSTO DE TODOS LOS SERVICIOS, REPARACIONES O CORRECCIONES NECESARIOS.

16. Limitación de responsabilidad.

EN NINGÚN CASO, A MENOS QUE LA LEY APLICABLE LO EXIJA O SE ACUERDE POR ESCRITO, UN TITULAR DE DERECHOS DE AUTOR, O CUALQUIER OTRA PARTE QUE MODIFIQUE O TRASPASE EL PROGRAMA SEGÚN LO PERMITIDO ANTERIORMENTE, SERÁ RESPONSABLE ANTE USTED POR DAÑOS, INCLUIDO CUALQUIER DAÑO GENERAL, ESPECIAL, INCIDENTAL O CONSECUENTE DERIVADO DEL USO O LA INCAPACIDAD DE UTILIZAR EL PROGRAMA (INCLUIDO, ENTRE OTROS, LA PÉRDIDA DE DATOS O DATOS QUE SE REPRESENTAN SIN PRECISIÓN O PÉRDIDAS SUFRIDAS POR USTED O POR TERCEROS, O LA FALLA DEL PROGRAMA PARA FUNCIONAR CON CUALQUIER OTRO PROGRAMA), INCLUSO SI SE NOTIFICÓ A DICHO TITULAR U OTRA PARTE DE LA POSIBILIDAD DE TALES DAÑOS.

17. Interpretación de las Secciones 15 y 16.

Si a la exclusión de garantías y la limitación de responsabilidad proporcionada anteriormente no se les puede dar efecto legal local de acuerdo con sus términos, los tribunales competentes deberán aplicar la ley local que se aproxime más a una renuncia absoluta de toda responsabilidad civil en relación con el Programa, a menos que una garantía o suposición de responsabilidad acompañe una copia del Programa a cambio de un precio.

FIN DE LOS TÉRMINOS Y CONDICIONES

Licencia pública general reducida de GNU

Versión 3, 29 de junio de 2007

Copyright © 2007 Free Software Foundation, Inc. <<http://fsf.org/>>

Se permite reproducir y distribuir copias literales de este documento de licencia, pero no modificarlo.

Esta versión de la Licencia pública general reducida de GNU incorpora los términos y condiciones de la versión 3 de la Licencia pública general de GNU, complementada con los permisos adicionales que se detallan a continuación.

0. Definiciones adicionales.

Como se utiliza en este documento, "esta Licencia" se refiere a la versión 3 de la Licencia pública general reducida de GNU, y "GPL de GNU" se refiere a la versión 3 de la Licencia pública general de GNU.

"La Biblioteca" se refiere a un trabajo cubierto regido por esta Licencia, que no sea una Aplicación o un Trabajo combinado como se define a continuación.

Una "Aplicación" es cualquier trabajo que hace uso de una interfaz proporcionada por la Biblioteca, pero que no se basa de otro modo en la Biblioteca. La definición de una subclase de una clase definida por la Biblioteca se considera un modo de utilizar una interfaz proporcionada por la Biblioteca.

Un "Trabajo combinado" es un trabajo producido mediante la combinación o el enlace de una Aplicación con la Biblioteca. La versión específica de la Biblioteca con la que se realizó el Trabajo combinado también se denomina "Versión enlazada".

La "Fuente correspondiente mínima" para un Trabajo combinado significa la Fuente correspondiente para el Trabajo combinado, excluyendo cualquier código fuente para partes del Trabajo combinado que, considerado de forma aislada, se basan en la Aplicación y no en la Versión enlazada.

El "Código de aplicación correspondiente" para un Trabajo combinado significa el código del objeto o el código fuente para la Aplicación, incluso cualquier dato y programa de utilidad necesarios para reproducir el Trabajo combinado de la Aplicación, excluidas las Bibliotecas del sistema del Trabajo combinado.

1. Excepción a la Sección 3 de la GPL de GNU.

Puede transmitir un trabajo cubierto en virtud de las secciones 3 y 4 de esta Licencia sin estar obligado por la sección 3 de la GPL de GNU.

2. Traspasar versiones modificadas.

Si modifica una copia de la Biblioteca y, en sus modificaciones, una instalación hace referencia a una función o datos que debe proporcionar una Aplicación que utilice la instalación (que no sea un argumento pasado cuando se invoca la instalación), puede transmitir una copia de la versión modificada:

- a) en virtud de esta Licencia, siempre que usted haga un esfuerzo de buena fe para asegurar que, en el caso de que una Aplicación no suministre la función o los datos, la instalación todavía funcione, y realice cualquier parte de su propósito que conserve su sentido, o
- b) en virtud de la GPL de GNU, sin ninguno de los permisos adicionales de esta Licencia aplicables a esa copia.

3. Código de objeto que incorpora material de los archivos del encabezado de la biblioteca.

La forma de código del objeto de una aplicación puede incorporar material de un archivo de encabezado que forma parte de la biblioteca. Puede transmitir dicho código de objeto en términos de su elección, siempre que, si el material incorporado no se limita a parámetros numéricos, diseños de estructura de datos y descriptores de acceso, o macros pequeñas, las funciones y plantillas en línea (diez o menos líneas de longitud), realice lo siguiente:

- a) Dar un aviso destacado con cada copia del código de objeto de que la Biblioteca se utiliza en este y que la Biblioteca y su uso están cubiertos por esta Licencia.
- b) Acompañar el código del objeto con una copia de la GPL de GNU y este documento de licencia.

4. Trabajos combinados.

Puede transmitir un Trabajo combinado bajo términos de su elección que, considerados en conjunto, efectivamente no restringen la modificación de las partes de la Biblioteca contenidas en el Trabajo combinado e ingeniería inversa para depurar tales modificaciones, si también hace todo lo siguiente:

- a) Dar un aviso destacado con cada copia del Trabajo combinado de que la Biblioteca se utiliza en este y que la Biblioteca y su uso están cubiertos por esta Licencia.
- b) Acompañar el Trabajo combinado con una copia de la GPL de GNU y este documento de licencia.
- c) Para un Trabajo combinado que muestra avisos de derechos de autor durante la ejecución, incluya el aviso de derechos de autor de la Biblioteca entre estos avisos, así como una referencia que dirija al usuario a las copias de la GPL de GNU y este documento de licencia.
- d) Realice una de las siguientes acciones:
 - 0) Transmita la Fuente correspondiente mínima en virtud de los términos de esta Licencia, y el Código de aplicación correspondiente en una forma adecuada para, y en términos que permitan, al usuario volver a combinar o volver a vincular la Aplicación con una versión modificada de la Versión vinculada para producir un Trabajo combinado modificado, de la manera especificada por la sección 6 de la GPL de GNU para transmitir la Fuente correspondiente.
 - 1) Utilice un mecanismo adecuado de biblioteca compartida para vincular con la Biblioteca. Un mecanismo adecuado es aquel que (a) utiliza en el tiempo de ejecución una copia de la Biblioteca ya presente en el sistema informático del usuario, y (b) funciona correctamente con una versión modificada de la Biblioteca compatible con la interfaz con la Versión vinculada.
- e) Proporcionar información de instalación, pero solo si de otra manera se le requiriera proporcionar dicha información en virtud de la sección 6 de la GPL de GNU, y solo en la medida en que dicha información sea necesaria para instalar y ejecutar una versión modificada del Trabajo combinado producido al volver a combinar o volver a vincular la Aplicación con una versión modificada de la Versión vinculada. (Si utiliza la opción 4d0, la información de instalación debe acompañar la Fuente correspondiente mínima y el Código de aplicación correspondiente. Si utiliza la opción 4d1, debe proporcionar la información de instalación de la forma especificada en la sección 6 de la GPL de GNU para transmitir la Fuente correspondiente).

5. Bibliotecas combinadas.

Puede colocar instalaciones de la biblioteca que son un trabajo basado en la Biblioteca lado a lado en una sola biblioteca junto con otras instalaciones de la biblioteca que no son Aplicaciones y que no están cubiertas por esta Licencia, y transmitir dicha biblioteca combinada bajo términos de su elección, si realiza las siguientes dos acciones:

- a) Acompañar la biblioteca combinada con una copia del mismo trabajo basado en la Biblioteca, sin combinar con ninguna otra biblioteca, transmitida según los términos de esta Licencia.
- b) Dar un aviso destacado con la biblioteca combinada de que parte de ella es un trabajo basado en la Biblioteca y explicar dónde encontrar la forma no combinada que acompaña al mismo trabajo.

6. Versiones revisadas de la Licencia pública general reducida de GNU.

La Free Software Foundation podría publicar versiones revisadas o nuevas versiones de la Licencia pública general reducida de GNU cada cierto tiempo. Dichas nuevas versiones serán similares en esencia a la presente versión, pero podrían diferir en los detalles para abordar nuevos problemas o preocupaciones.

A cada versión se le asigna un número de versión distintivo. Si la Biblioteca como la recibió especifica que se aplica una versión numerada determinada de la Licencia pública general reducida de GNU "o cualquier versión posterior", tiene la opción de seguir los términos y condiciones de esa versión publicada o de cualquier versión posterior publicada por la Free Software Foundation. Si la Biblioteca tal como la recibió no especifica un número de versión de la Licencia pública general reducida de GNU, puede elegir cualquier versión de la Licencia pública general reducida de GNU alguna vez publicada por la Free Software Foundation.

Si la Biblioteca como la recibió especifica que un proxy puede decidir qué versiones futuras de la Licencia pública general reducida GNU se van a aplicar, la declaración pública de aceptación de cualquier versión de ese proxy es una autorización permanente para que seleccione esa versión para la Biblioteca.

Licencia OpenSSL

Copyright (c) 1998-2017 The OpenSSL Project. Todos los derechos reservados.

Se permite la redistribución y el uso en formas fuente y binarias, con o sin modificación, siempre que se cumplan las siguientes condiciones:

1. Las redistribuciones del código fuente deben conservar el aviso de derechos de autor anterior, esta lista de condiciones y la siguiente exclusión.
2. Las redistribuciones en formato binario deben reproducir el aviso de derechos de autor anterior, esta lista de condiciones y la siguiente exclusión en la documentación u otros materiales proporcionados con la distribución.
3. Todos los materiales publicitarios que mencionen las características o el uso de este software deben mostrar la siguiente notificación: "Este producto incluye software desarrollado por OpenSSL Project para su uso en OpenSSL Toolkit. (<http://www.openssl.org/>)"

4. Los nombres "OpenSSL Toolkit" y "OpenSSL Project" no se deben utilizar para promocionar o recomendar productos derivados de este software sin previo permiso por escrito. Para obtener permiso por escrito, comuníquese con openssl-core@openssl.org.
5. Los productos derivados de este software no se pueden llamar "OpenSSL" ni puede aparecer "OpenSSL" en sus nombres sin previo permiso por escrito de OpenSSL Project.
6. Las redistribuciones de cualquier forma deben conservar la siguiente notificación: "Este producto incluye software desarrollado por OpenSSL Project para su uso en OpenSSL Toolkit (<http://www.openssl.org/>)"

ESTE SOFTWARE LO PROPORCIONA OpenSSL PROJECT "TAL COMO ESTÁ" Y SE EXCLUYE CUALQUIER GARANTÍA EXPRESA O IMPLÍCITA, INCLUIDAS, ENTRE OTRAS, LAS GARANTÍAS IMPLÍCITAS DE COMERCIALIZACIÓN Y ADECUACIÓN PARA UN PROPÓSITO EN PARTICULAR. EN NINGÚN CASO OpenSSL PROJECT O SUS COLABORADORES SERÁN RESPONSABLES DE CUALQUIER DAÑO DIRECTO, INDIRECTO, INCIDENTAL, ESPECIAL, PUNITIVO O CONSECUENTE (INCLUIDOS, ENTRE OTROS, EL ABASTECIMIENTO DE BIENES O SERVICIOS SUSTITUTOS; LA PÉRDIDA DE USO, DATOS O GANANCIAS; O LA INTERRUPCIÓN DEL NEGOCIO) CAUSADO Y EN CUALQUIER TEORÍA DE RESPONSABILIDAD, YA SEA CONTRACTUAL, RESPONSABILIDAD ESTRICTA O EXTRA CONTRACTUAL (INCLUSO NEGLIGENCIA U OTRO) QUE SURJA DE CUALQUIER MODO DEL USO DE ESTE SOFTWARE, INCLUSO SI SE NOTIFICÓ LA POSIBILIDAD DE DICHOS DAÑOS.

Este producto incluye software criptográfico escrito por Eric Young (eay@cryptsoft.com). Este producto incluye software escrito por Tim Hudson (tjh@cryptsoft.com).

Licencia original de SSLeay

Copyright (C) 1995-1998 Eric Young (eay@cryptsoft.com) Todos los derechos reservados.

Este paquete es una implementación de SSL escrita por Eric Young (eay@cryptsoft.com). La implementación fue escrita para cumplir con Netscapes SSL.

Esta biblioteca es gratuita para uso comercial y no comercial, siempre y cuando se atiendan las siguientes condiciones. Las siguientes condiciones se aplican a todos los códigos que se encuentran en esta distribución, ya sea el código RC4, RSA, lhash, DES, etc., no solo el código SSL. La documentación de SSL incluida con esta distribución está cubierta por los mismos términos de derechos de autor, excepto que el titular es Tim Hudson (tjh@cryptsoft.com).

Los derechos de autor siguen siendo de Eric Young, y como tal, no se debe eliminar ningún aviso derechos de autor del código. Si este paquete se utiliza en un producto, se debe atribuir a Eric Young la autoría de las partes de la biblioteca utilizadas. Esto puede ser en forma de un mensaje textual en el inicio del programa o en la documentación (en línea o textual) que se proporciona con el paquete.

Se permite la redistribución y el uso en formas fuente y binarias, con o sin modificación, siempre que se cumplan las siguientes condiciones:

1. Las redistribuciones del código fuente deben conservar el aviso de derechos de autor, esta lista de condiciones y la siguiente exclusión.
2. Las redistribuciones en formato binario deben reproducir el aviso de derechos de autor anterior, esta lista de condiciones y la siguiente exclusión en la documentación u otros materiales proporcionados con la distribución.
3. Todos los materiales publicitarios que mencionen las características o el uso de este software deben mostrar la siguiente notificación: "Este producto incluye software criptográfico escrito por Eric Young (eay@cryptsoft.com)". La palabra "criptográfico" se puede omitir si las rutinas de la biblioteca que se está utilizando no están relacionadas con elementos criptográficos :-).
4. Si incluye cualquier código específico de Windows (o un derivado de este) del directorio de aplicaciones (código de aplicación), debe incluir una notificación: "Este producto incluye software escrito por Tim Hudson (tjh@cryptsoft.com)"

ESTE SOFTWARE LO PROPORCIONA ERIC YOUNG "TAL COMO ESTÁ" Y SE EXCLUYE CUALQUIER GARANTÍA EXPRESA O IMPLÍCITA, INCLUIDAS, ENTRE OTRAS, LAS GARANTÍAS IMPLÍCITAS DE COMERCIALIZACIÓN Y ADECUACIÓN PARA UN PROPÓSITO EN PARTICULAR. EN NINGÚN CASO EL AUTOR O SUS COLABORADORES SERÁN RESPONSABLES DE CUALQUIER DAÑO DIRECTO, INDIRECTO, INCIDENTAL, ESPECIAL, PUNITIVO O CONSECUENTE (INCLUIDOS, ENTRE OTROS, EL ABASTECIMIENTO DE BIENES O SERVICIOS SUSTITUTOS; LA PÉRDIDA DE USO, DATOS O GANANCIAS; O LA INTERRUPCIÓN DEL NEGOCIO) CAUSADO Y EN CUALQUIER TEORÍA DE RESPONSABILIDAD, YA SEA CONTRACTUAL, RESPONSABILIDAD ESTRICTA O EXTRA CONTRACTUAL (INCLUSO NEGLIGENCIA U OTRO) QUE SURJA DE CUALQUIER MODO DEL USO DE ESTE SOFTWARE, INCLUSO SI SE NOTIFICÓ LA POSIBILIDAD DE DICHOS DAÑOS.

Los términos de licencia y distribución de cualquier versión disponible públicamente o derivada de este código no se pueden cambiar. Es decir, este código no se puede copiar y poner simplemente bajo otra licencia de distribución [incluida la Licencia Pública GNU].



Suprema Inc.

17F Parkview Tower, 248, Jeongjail-ro, Bundang-gu, Seongnam-si, Gyeonggi-do, 13554, Rep. of KOREA
Tel: +82 31 783 4502 | Fax: +82 31 783 4503 | Inquiry: sales_sys@supremainc.com



Para obtener más información sobre las sucursales globales de Suprema,
visite la página web a continuación escaneando el código QR.

<http://www.supremainc.com/en/about/contact-us.asp>